

**מדינת ישראל
משרד האוצר-החשב הכללי
מינהל הרכב הממשלתי**

מכרז מרכזי פומבי 2015-2

**רכישת כלי רכב מסחרי אחוד (טנדרון),
רכישת רכב מסחרי בלתי אחוד (טנדר)**

אוקטובר 2015

מסמך זה הינו רכוש מדינת ישראל כל הזכויות שמורות למדינת ישראל המידע הכלול בו לא יפורסם, לא ישוכפל ולא יעשה בו שימוש מלא, או חלקי, לכל מטרה שהיא מלבד מענה על מכרז מרכזי זה.

תוכן העניינים

מס' עמוד	סעיף
3	1. רקע
3	2. הגדרות
4	3. תאור כללי של העבודה
6	4. רכישת חוברת המכרז
7	5. תנאים מוקדמים להשתתפות במכרז
8	6. מסמכים ואישורים שיצורפו להצעה
11	7. הצעת המחיר
12	8. אופן הגשת ההצעה
13	9. מועד פקיעת ההצעה
13	10. חילוט ערבות ההצעה
13	11. הליכי סיכום
13	12. מסמכים ואישורים שיידרשו מהזוכה
18	13. חילוט ערבות ביצוע
19	14. שיתוף פעולה תעשייתי
19	15. רכש הרכב
19	16. תחזוקה
19	17. התחייבות הזוכה
21	18. תמורה
22	19. תנאי הצמדה
23	20. זכויות המזמין
25	21. שינויים השמטות ותוספות
25	22. זכויות עיון בהצעת הזוכה
26	23. מקום שיפוטי יחיד
26	24. שאלות או הבהרות למכרז
	נספחים
28	נספח א' - מפרט טכני של 1 טנדרונים
29	נספח א'1 - מפרט טכני של 2 טנדרים 4*4
30	נספח א'2 - מפרט טכני של 3 טנדרים 2*4
31	נספח ב' - ערבות מכרז של 1 טנדרונים
32	נספח ב'1 - ערבות מכרז של 2 טנדרים דבל קבינה 4X4
33	נספח ב'2 - ערבות מכרז של 3 טנדרים דבל קבינה 2X4
34	נספח ג' - הצהרת הספק להבנת המכרז
35	נספח ד' - תצהיר העסקת עובדים זרים
36	נספח ה' - הצעת מציע למכרז
38	נספח ו' - נספח מחירים-הצעת מחיר לסל 1 טנדרונים

40		נספח ו'1- נספח מחירים-הצעת מחיר לסל 2+3 טנדרים
43		נספח ז' - נתונים טכניים לסל 1 טנדרונים
44		נספח ז'1 - נתונים טכניים לסל 2 טנדרים
45		נספח ז'2 - נתונים טכניים לסל 32 טנדרים
46		נספח ח' – ערבות זוכה סל 1
47		נספח ח'1' – ערבות מכרז סל 2 קבינה כפולה 4X4
48		נספח ח'2' ערבות מכרז סל 2 קבינה כפולה 4X2
49		נספח ט' – נספח תחזוקה ע"י עינבל
53		נספח י' – תצהיר בדבר אי תאום מחירים
55		נספח יא'- רכישות גומלין
61		נספח יב' – נספח קשר
65		נספח יג'- נספח הסכם רכש
78		נספח 1' להסכם - הצהרת סודיות
79		נספח 2' להסכם – התחייבות להיעדר עניינים

מכרז פומבי מספר 2-2015 לרכישת רכב מסחרי מסוג טנדרון וטנדר

מדינת ישראל, באמצעות מינהל הרכב הממשלתי (להלן: "המזמיין") מזמינה בזאת יבואני רכב להגיש הצעות לרכישת כלי רכב ב-3 סלים כדלהלן:

- א. סל 1 - כלי רכב מסחרי אחוד (טנדרון) מנוע דיזל / בנזין.
 ב. סל 2 - כלי רכב מסחרי בלתי אחוד מסוג טנדר פיק אפ בעל קבינה כפולה (תא צוות) והנעה 4X4.
 ג. סל 3 - כלי רכב מסחרי בלתי אחוד מסוג טנדר פיק אפ בעל קבינה כפולה (תא צוות) והנעה 4X2.
 ד. הכול בהתאם לנספחים א', א'1, א'2 למכרז זה, ובתוספת ההתקנות המפורטות בנספח ו' ו-ו'1 - לפי דרישה.

1. רקע

- 1.1. מפורסם בזאת מכרז לרכישת כלי רכב (להלן: "מכרז הרכב") בשלושה סלים.
 1.2. המכרז יכלול שילוב של שני מכרזים נפרדים בדרוג. הראשון (הנוכחי), מכרז לרכישת כלי רכב להלן "מכרז הרכש", והשני, מכרז לקבלת שרותי תחזוקה, יפורסם בהמשך על ידי ענבל חברה לביטוח בע"מ (להלן: "ענבל"), זאת לאחר שמינהל הרכב הממשלתי יעביר לענבל את רשימת הדגמים שעברו לשלב השני של מכרז הרכב (להלן: "מכרז התחזוקה"). (פירוט לגבי הליכי המכרזים המשולבים ראה להלן בסעיף 11).
 1.3. לוח זמנים למכרז:

התאריך (ים)	הפעילות
22.10.2015	מועד פרסום המכרז
22.10.2015	חוברת המכרז תימכר החל מיום
17.11.2015	מועד אחרון לשאלות הבהרה
25.11.2015	מועד המענה של עורך המכרז לשאלות ההבהרה
6.12.2015	מועד אחרון להגשת ההצעות לתיבת המכרזים
1.5.2016	תוקף ההצעה וערבות המכרז יהיה עד ליום

במקרה של סתירה בין תאריכים אלה לבין תאריכים אחרים המופיעים בגוף המכרז יקבעו התאריכים בטבלה זו.

- 1.4. המזמין שומר לעצמו את שיקול הדעת הבלעדי לשנות ו/או לדחות כל אחד מהמועדים המנויים לעיל בהודעה שתישלח לספקים, ולא תהיה למי מהספקים כל טענה ו/או דרישה בקשר לכך.

2. הגדרות

- 2.1 "סל 1" - רכב מסוג מסחרי אחוד (טנדרון) מנוע דיזל/בנזין בהתאם למפרט שבנספח א'.
 2.2 "סל 2" - טנדר בעל קבינת צוות פיק אפ (תא צוות) הנעה 4X4 בהתאם למפרט שבנספח א'1.
 2.3 "סל 3" - טנדר בעל קבינת צוות פיק אפ (תא צוות) הנעה 4X2 בהתאם למפרט שבנספח א'2.
 2.4 "דגם" - דגם הרכב ורמת הגימור הנדרשים לסלים השונים.

- 2.5 "הסכם ההתקשרות" - הסכם ההתקשרות לאספקת הטובין המצורף כנספח יג' למכרז זה. לא יהיה ניתן להתחשב בכל שינוי בהסכם זה, וההסכם ייקרא בנוסח המצורף למכרז זה, אלא אם השינוי נערך על-ידי עורך המכרז.
- 2.6 "הצעה" - תשובת המציע שהוגשה למזמין כמענה למכרז.
- 2.7 "ועדת המכרזים" - ועדת המכרזים הבין-משרדית לענייני רכב שבמינהל הרכב הממשלתי.
- 2.8 "זוכה" - מציע/ים אשר ייבחר/ו על ידי ועדת המכרזים לספק את הטובין לפי מכרז זה.
- 2.9 "מזמין" - מינהל הרכב הממשלתי או ועדת המכרזים.
- 2.10 "מכרז" - מכרז מספר 2-2015 לרכישת רכב מסחרי מסוג טנדרון וטנדר , על נספחיו, לרבות קבצי הבהרות, אם יהיו כאלה.
- 2.11 "מציע" - רוכש מסמכי המכרז המגיש הצעה כמענה למכרז זה.
- 2.12 "משרדי הממשלה" - משרדי הממשלה או יחידות הסמך.
- 2.13 מפקח טכני - בוחן רכב מטעם מינהל הרכב הממשלתי שתפקידו לפקח על טיב התיקונים והטיפולים במוסכים, ולממש את אחריות היבואן/ספק.
- 2.14 "ספק" - רוכש מסמכי המכרז.
- 2.15 "ענבל" - חברה לביטוח בע"מ אשר אחראית על פרסום וטיפול במכרז התחזוקה.
- 2.16 רכב חלופי: רכב שיסופק למזמין או לנציגו באחריות היבואן הזוכה, במקרה של תקלה אפידמית כמפורט בסעיף או בשל שהייה ממושכת במוסך כמפורט בסעיף 17.2 ;
- 2.16.1 הרכב החלופי יעמוד בתנאי המפרט הטכני (בהתאם לדרישות המכרז) של הרכב התקול לפחות מאותו הסל.
- 2.16.2 ברכב החלופי יורשה לנהוג כל נהג מטעם המזמין ללא שום מגבלות לרבות נסועה בק"מ.
- 2.16.3 על הזוכה לדאוג, על חשבונו, לקיומם של כל הביטוחים הנדרשים שיחולו על כל נהג מטעם המזמין ובכלל זאת ביטוח חובה, ביטוח מקיף כולל הגנה משפטית כמקובל וביטול השתתפות עצמית.
- 2.17 תקלה אפידמית:
- 2.17.1 תקלה שחוזרת על עצמה ב-3 כלי רכב ומעלה מאותו דגם בתוך 12 חודשים מהתקלה הראשונה; או תקלה שחוזרת על עצמה באותו כלי רכב 3 פעמים ומעלה בתוך 12 חודשים מהתקלה הראשונה;
- 2.17.2 תקלות שונות שבעקבותיהן נדרש כלי הרכב להגיע למוסך לתיקונים מעל 3 פעמים בין טיפול לטיפול (למעט טיפולים שוטפים נורות ואביזרים שונים).

3. תיאור כללי של העבודה

- 3.1 כללי
- 3.1.1 המכרז הינו לרכישת כלי רכב מסחריים בשלושה סלים:
- 3.1.2 סל 1- רכב מסוג מסחרי אחוד (טנדרון) מנוע דיזל/בנזין, בהתאם למפרט בנספח א' למכרז זה.

- 3.1.3 סל 2 - טנדר בעל קבינת צוות פיק אפ (תא צוות) הנעה 4X4, בהתאם למפרט שבנספח א'1 למכרז זה.
- 3.1.4 סל 3 –טנדר בעל קבינת צוות פיק אפ (תא צוות) הנעה 4X2, בהתאם למפרט שבנספח א'2 למכרז זה.
- 3.1.5 ניתן להגיש הצעות ל-3 הסלים או לכל סל בנפרד.
- 3.2 פעילות כלי הרכב - כלי הרכב מיועדים למינהל הרכב הממשלתי, משטרת ישראל, שב"ס, רשות הכבאות, משהב"ט/כ"ד ויחידות נלוות, לשמש כרכב מינהלי ומבצעי. אין למזמין כל התחייבות לגבי פעילות כלי-הרכב, לרבות היקפי הנסיעה שלהם. יובהר, כי אין בפעילות שונה של כלי הרכב כדי להשפיע על אחריות הזוכה.
- 3.3 היקף התקשרות משוער**
- 3.3.1 להלן אומדן לרכישת כלי רכב לשנים 2016-2017 :
- 3.3.2 לסל 1 כ- 150 כלי רכב (טנדרון).
- 3.3.3 לסל 2 כ- 500 כלי רכב (קבינה כפולה והנעה 4X4).
- 3.3.4 לסל 3 כ- 20 כלי רכב (קבינה כפולה והנעה 4X2).
- 3.3.5 לכל סל ייבחר זוכה ואפשר שייבחר יותר מזוכה אחד לכל סל. קביעת מספר הזוכים בכל סל, יקבע ע"י וועדת המכרזים.
- 3.3.6 יודגש, כי האומדנים המופיעים לעיל אינם אומדנים מחייבים והינם בגדר השערה בלבד. קביעת כמות כלי הרכב אשר תוזמן בפועל תהיה בהתאם לצרכי המזמין בלבד ובהתאם לשיקול דעתו הבלעדי של המזמין אשר יהיה רשאי לשקול כל שיקול שהוא לצורך כך, ובכלל זה שיקולים תקציביים.
- 3.3.7 יובהר, כי המזמין רשאי לרכוש כמות נוספת ובלתי מוגבלת של כלי רכב (בכל הסלים) בכל היקף שהוא, מעבר לאומדן האמור, ויחולו על רכישות אלו כל הוראות ותנאי המכרז, לרבות המחיר.
- 3.3.8 יודגש, כי הכמויות שתחייבנה את המזמין הינן הכמויות שיסופקו בפועל בהתאם להזמנותיו.
- 3.3.9 כן יובהר, כי המזמין שומר לעצמו את הזכות שלא לרכוש כלי רכב כלל, וזאת, בין היתר, לנוכח העובדה, כי בחירת דגם הרכב מתבצעת בהתאם לרצון עובד המזמין הזכאי לרכב.
- 3.4 תקופת ההתקשרות**
- 3.4.1 תקופת ההתקשרות לרכישת כלי רכב תהיה ל- 24 חודשים, מיום חתימת ההסכם על ידי הגורמים המורשים להתחייב מטעם המדינה.
- 3.4.2 המזמין שומר לעצמו את הזכות להאריך את משך תקופת ההתקשרות עד 24 חודשים נוספים בסך הכול, בבת אחת או בתקופות רצופות, בתנאים זהים לתנאי הסכם ההתקשרות, לרבות תנאי המחיר. וזאת בהודעה מוקדמת של 60 יום לפני תום מועד תקופת ההתקשרות. מימוש הזכות להאריך את תקופת ההתקשרות נתונה לשיקול דעתו הבלעדי של המזמין.
- 3.4.3 אין בסעיף זה כדי למנוע מהמזמין להפסיק רכישת כלי רכב מזוכה, בכל עת, מכל טעם הקשור עם טיב הרכב או איכות השירות הניתנים על ידי הזוכה.
- 3.5 אחריות לכלי הרכב**

- 3.5.1 אחריות הזוכה לכלי הרכב תהיה לתקופה של שלוש שנים מיום מסירת כלי הרכב או עד 120,000 ק"מ, לפי המוקדם מבניהם (להלן: "תקופת האחריות").
- 3.5.2 למציע נתונה האפשרות להרחיב את היקף האחריות, ללא תוספת תשלום, עד שנה נוספת ו- 40,000 ק"מ נוספים (סה"כ אחריות ל-4 שנים או 160,000 ק"מ) לפי המוקדם מבין השניים. לתוספת אחריות זו יינתן ניקוד כמפורט להלן.
- 3.5.3 על התקנת מתקון נוסף, שיבוצע בכלי הרכב במסגרת דרישות המפרט תינתן אחריות הספק המתקין ובאמצעות "ענבל חברה לביטוח בע"מ".
- 3.5.4 על התקנת מתקון נוסף, שיבוצע ברכב לאחר מסירתו למזמין, יודיע מינהל הרכב/מ"י לספק מראש ובכתב, הספק יבדוק שההתקנה אינה משבשת את מערכות הרכב ויאשר אותה. התקנות שאושרו על ידי הזוכה לא יפגעו באחריות של הרכב כפי שהציע הזוכה בהצעתו.
- 3.5.5 הספק יעביר למזמין או למי מטעמו את כל הדיווחים על התיקונים שנעשו במסגרת האחריות על כלי הרכב כמפורט בסעיף זה ע"ג פורמט Xml, Ascii, למזמין תהיה הזכות לפקח על טיב התיקונים במוסכים במסגרת האחריות באמצעות מפקח טכני מטעמו.

4. רכישת חוברת מכרז

- 4.3 ההשתתפות במכרז מותנית ברכישת חוברת המכרז תמורת 500 ₪.
- 4.4 התשלום יעשה במזומן בלבד, באמצעות טופס שיש לקבלו בבנק הדואר, לזכות משרד האוצר לחשבון בבנק הדואר: לחשבון 0-02545-8.
- 4.5 התשלום יעשה במזומן בלבד והוא לא יוחזר לספק בשום מקרה.
- 4.6 על הספק לוודא, כי שם המכרז, מספר המכרז ושמו של הספק בלבד מצוינים על גבי הקבלה.
- 4.7 את חוברת המכרז ניתן יהיה לקבל אצל מר מורנו ברקי ברחוב בית הדפוס 12 גבעת שאול ירושלים, במסגרת המועדים המפורטים בטבלת ריכוז התאריכים בסעיף 1.3 לעיל ובכפוף לכך שהספק ימסור את צילום הקבלה בגין התשלום בבנק הדואר. יודגש, כי קבלה שלא יהיו מצוינים על גביה הפרטים הנקובים בסעיף 4.4, לא תתקבל.
- 4.8 במועד קבלת חוברת המכרז ימסור כל רוכש את: שמו, כתובתו, שם התאגיד, שם איש הקשר מטעם המציע לצורך מכרז זה, מספר טלפון, מספר טלפון נייד, מספר פקס וכתובת דואר אלקטרוני.
- 4.9 מובהר בזאת כי נוסח המכרז המחייב את המזמין הוא זה שיימסר לרוכש כנגד התשלום האמור, בכפוף לשינויים אפשריים שיפרסם המזמין עד למועד האחרון למענה על שאלות ההבהרה, בהתאם לטבלת ריכוז התאריכים שבסעיף 1.3 לעיל.
- 4.10 לשם הנוחות ולצורך עיון ראשוני בלבד - ניתן להוריד, ללא תשלום, את מסמכי המכרז מאתר האינטרנט של מינהל הרכב הממשלתי בכתובת: www.mr.gov.il תחת הכותרת "מכרזי מינהל הרכב, מכרז פומבי 2015-2".

5. תנאים מוקדמים להשתתפות במכרז

- 5.1 רכישת חוברת מכרז.

5.2. המציע הוא אישיות משפטית אחת בלבד וכל האישורים הנדרשים על פי מכרז זה, לרבות אישור, רישיון או היתר יהיו על שמה של אותה אישיות משפטית כשהם תקפים במועד הגשת ההצעות.

5.2.1. **אם המציע הוא תאגיד [חברה או שותפות]** - המציע רשום כדין בישראל במרשם הרשמי הרלוונטי, ללא חובות אגרה שנתית לרשם החברות או השותפויות, בגין השנים הקודמות לשנה שבה מוגשות ההצעות לפניה ואינו מפר חוק ולא קיימת לגביו התראה על הכרזתו כמפר חוק.

5.2.2. **אם המציע אינו תאגיד** – המציע רשום כעוסק מורשה במע"מ.

5.3. ברשות המציע כל האישורים הנדרשים לפי חוק עסקאות גופים ציבוריים, התשל"ו-1976 (להלן: "חוק עסקאות גופים ציבוריים") כמפורט בסעיף 6.8.

5.4. המציע הוא יבואן רכב מורשה מטעם משרד התחבורה בתוקף ביום הגשת ההצעה.

5.5. כל אחד מדגמי הרכב שיציג הספק במכרז יהיה בעל כל האפיונים המופיעים בנספחים א'-א'2 (מפרט מינימלי).

5.6. על כל אחד מדגמי הרכב לעמוד בכל דרישות הדין לרבות פקודת התעבורה והתקנות שהותקנו מכוחה, לרבות הצהרה לגבי דרגת זיהום הרכב. הצעה ביחס לדגם שלא יעמוד בהם לא תיבדק, לרבות הצעה שלא תכלול הצהרה לגבי דרגת זיהום הרכב. המזמין רשאי לדרוש, בכל עת ולפי שיקול דעתו הבלעדי, הבהרות מהספק ביחס לעמידת הצעתו בתנאי סעיף זה במועד הגשת ההצעה.

5.7. על דגם הרכב המוצע להיות בעל מסמכי רישוי כדין ובתוקף.

5.8. המציע הפקיד ערבות מכרז כמפורט להלן בסעיף 6.1.4 ובנוסח המפורט בנספחים ב'-ב'2.

5.9. המציע, לסלים 1 ו-2, יידרש להתחייב, על גבי נספח יא' למכרז, לקיים שיתוף פעולה תעשייתי כנדרש על פי תקנות חובת המכרזים (חובת שיתוף פעולה תעשייתי), התשס"ז-2007. מציע שהוא ספק חוץ ויבואן יידרש להמציא התחייבות כאמור אשר תהיה חתומה על ידי יצרן הטובין או על ידי מי שהוסמך על ידו, ויצורף לה מסמך המעיד על הרשאת החתימה שקיבל היבואן מספק החוץ.

5.10. מציע, לסלים 1 ו-2 אשר הינו ספק חוץ יידרש להגיש, על גבי נספח יא' למכרז, תוכנית למימוש מחויבותו לשיתוף פעולה תעשייתי כנדרש על פי תקנות חובת המכרזים (חובת שיתוף פעולה תעשייתי), התשס"ז-2007.

5.11. המציע לא תיאם את הצעתו עם אף גורם אחר.

5.12. המציע הגיש הצעה תקפה ומחייבת.

על פי פסיקת בית המשפט, אין לוועדת מכרזים שיקול דעת להתיר סטייה מתנאים מהותיים בקשר להצעות אשר הוגשו, אף אם הדבר עשוי להביא לפסילת ההצעה הטובה ביותר. מציע שלא יעמוד בכל התנאים המוקדמים להשתתפות במכרז, הצעתו תפסל על הסף.

כל התנאים הקבועים לגבי הערבות הבנקאית (למשל: משך תוקפה, הסכום הערב, הצמדתו, היותה בלתי מותנית, וכיו"ב) הם תנאים מהותיים, וסטייה מהם תביא לפסילה אוטומטית של ההצעה.

6. מסמכים ואישורים שיצורפו להצעה

- 6.1. על המציע לצרף להצעתו את כל האישורים הנדרשים להוכחת עמידה בתנאים המפורטים להלן, וכל אישור נוסף הנדרש לפי חוק עסקאות גופים ציבוריים, התשל"ו-1976, או כל חוק אחר.
- 6.2. אין בסעיף זה כדי לצמצם מדרישות המסמכים והאישורים המפורטים בשאר סעיפי המכרז, ולא תישמע טענתו של מציע שהצעתו לא מכילה את כל המסמכים והאישורים הנדרשים לפי מכרז זה, להוכחת עמידתו בתנאי מכרז זה או להוכחת הפרטים המופיעים בהצעתו.
- 6.3. בעבור כל סל וכל דגם בסל, כהגדרתו בסעיף 2 תוגש הצעה נפרדת. ככל שיוגשו יותר מהצעה אחת לדגם כלשהו, כך שבעבור אותו הדגם יוצעו מפרטים שונים, יש להגיש ערבויות נפרדות.
- 6.4. על המציע לצרף להצעתו את כל המסמכים המפורטים להלן, בשני עותקים (מקור + העתק):
- 6.5. עותק של חוברת המכרז על כל נספחיה, לרבות הצעת המחיר והסכם ההתקשרות (על נספחיו) ולרבות מסמך שאלות ההבהרה והתשובות להן (ככל שיהיה), חתום בראשי תיבות בכל עמוד וחתימה וחותמת המציע במקומות המיועדים לכך. יש להקפיד על כך שמטעם המציע יחתמו מורשי החתימה המורשים כדין לחיבו.
- 6.6. הצהרה מטעם המציע, בהתאם לנוסח המצ"ב כנספח ג', ולפיה הוא קרא את כל מסמכי המכרז, הבין אותם, והוא מסכים לבצע את העבודה על פיהם.
- 6.7. כל האישורים והמסמכים הנדרשים להוכחת עמידה בתנאי הסף המפורטים לעיל:
- 6.7.1. אם המציע הוא תאגיד [חברה או שותפות] – תעודת התאגדות וכן נסח חברה/שותפות עדכנית מרשם החברות או השותפויות אשר תקפה למועד הגשת ההצעות בפניה או תקפה למועד שעד 7 ימים קודם למועד הגשת ההצעות. אישור מרשם החברות/שותפויות ולפיו המציע שילם את האגרה השנתית והגיש את הדוח השנתי, כנדרש בחוק החברות התשנ"ט – 1999.
- 6.7.2. אם המציע אינו תאגיד - תעודת עוסק מורשה תקפה.
- 6.8. אישורים הנדרשים לפי חוק עסקאות גופים ציבוריים:
- (1) אישור פקיד מורשה כהגדרתו בחוק עסקאות גופים ציבוריים, רואה חשבון או יועץ מס המעיד על כך שהמציע מנהל פנקסי חשבונות והרשומות שעליו לנהלם על פי פקודת מס הכנסה [נוסח חדש] וחוק מס ערך מוסף, התשל"ו-1975 או שהוא פטור מלנהלם, ושהוא נוהג לדווח לפקיד השומה על הכנסותיו, וכן שהוא מדווח למנהל מס ערך מוסף על עסקאות שמוטל עליהן מס לפי חוק מס ערך מוסף, התשל"ו-1975.

וכן:

- (2) תצהיר בכתב, מאומת על ידי עורך דין, לעניין העסקת עובדים זרים ותשלום שכר מינימום כדין בנוסח המצורף כנספח ד' בדבר היעדר הרשעות בעבירות לפי חוק עובדים זרים, התשנ"א – 1991 (להלן: "חוק עובדים זרים") או חוק שכר מינימום, התשמ"ז – 1987 (להלן: "חוק שכר מינימום"), ולפיו עד המועד האחרון להגשת הצעות במכרז, המציע וכל בעל זיקה אליו (כהגדרתו בחוק עסקאות גופים ציבוריים) לא הורשעו בפסק דין חלוט ביותר משתי עבירות לפי חוק שכר מינימום או חוק עובדים זרים, ובאם הורשעו המציע ובעל זיקה אליו ביותר משתי

עבירות כאמור, אזי במועד האחרון להגשת הצעות במכרז חלפה שנה אחת לפחות

6.9. אישור, כי המציע הוא יבואן רכב מורשה מטעם משרד התחבורה נכון ליום הגשת ההצעה.

6.10. אישור, כי כל אחד מדגמי הרכב שיציע המציע במכרז הינו בעל רישוי מטעם משרד התחבורה נכון ליום הגשת ההצעה.

6.11. מחירון הרכב הרשמי של היבואן, קטלוג היצרן/היבואן וקוד המחיר (לכל דגם רכב המוצע על ידי המציע במכרז).

6.12. אישור, כי כל אחד מדגמי הרכב שיציע המציע במכרז עומד בכל דרישות הדין לרבות פקודת התעבורה והתקנות שהותקנו מכוחה, נכון ליום הגשת ההצעה.

6.13. אישור, כי כל המתקונים הנדרשים בכלי הרכב עפ"י הנספחים עומדים בתקן הנדרש ע"י משרד התחבורה, נכון ליום הגשת ההצעה.

6.14. ערבות מכרז:

6.14.1. ערבות בנקאית או של מבטח (כמשמעותו בחוק הפיקוח על שירותים פיננסיים (ביטוח), התשמ"א-1981) אוטונומית ובלתי מוגבלת (להלן – ערבות מכרז) בסכומים

הבאים:

6.14.1.1. סך של 400,000 ₪ עבור סל 1.

6.14.1.2. סך של 3,000,000 ₪ עבור סל 2.

6.14.1.3. סך של 100,000 ₪ עבור סל 3.

6.14.2. ערבות/יות המכרז ייכתבו לפקודת "משרד האוצר, מינהל הרכב הממשלתי", ותהיינה בתוקף עד ליום ה-1.5.2016 הערבות תוגש בנוסח המצורף בנספח ב'-ב'2 בציון מס' הסל אליו היא מתייחסת.

6.14.3. ערבות/יות המכרז יוגשו בדיוק בתנאים ובנוסח המופיע בנספח ב'-ב'2 כל סטייה מנוסח זה, עלולה להביא לפסילת ההצעה ללא שיקול דעת לוועדת המכרזים

6.14.4. בעבור כל סל תוגש ערבות בנקאית נפרדת.

לתשומת לב המציעים! ערבות המכרז תוגש בדיוק בתנאים ובנוסח המופיע בנספח ב' (לרבות נספחים __ בהתאם לסל הרלוונטי). כל סטייה מנוסח זה, עלולה להביא לפסילת ההצעה ללא שיקול דעת לוועדת המכרזים. המציעים מתבקשים להציג את נוסח הערבות לבנק מוציא הערבות ולבקשו להקפיד באופן מיוחד על תנאי הערבות ונוסחה כמבוקש לעיל.

6.14.5. תצהיר חתום ומאושר כדיון, על ידי הגורם המוסמך לחייב את המציע, כי הוא לא תיאם הצעתו בהליך התחרותי עם אף גורם אחר, בנוסח המצורף בנספח י'.

6.14.6. מציע יידרש להגיש התחייבות, על גבי נספח יב' למכרז, לקיים שיתוף פעולה תעשייתי כנדרש על פי תקנות חובת המכרזים (חובת שיתוף פעולה תעשייתי), התשס"ז-2007. מציע שהוא ספק חוץ וייבואן יידרש להמציא התחייבות כאמור אשר תהיה חתומה על ידי יצרן הטובין או על ידי מי שהוסמך על ידו, ויצורף לה מסמך המעיד על הרשאת החתימה שקיבל היבואן מספק החוץ.

6.14.7. מציע אשר הינו ספק חוץ יידרש להגיש, על גבי נספח יב' למכרז, תוכנית למימוש מחויבותו לשיתוף פעולה תעשייתי כנדרש על פי תקנות חובת המכרזים (חובת שיתוף פעולה תעשייתי), התשס"ז-2007.

6.14.8. תצהיר חתום ומאושר כדן, ואישור מאת עורך דין, בדבר זכויות החתומים בשם המציע וסמכותם לחייב את המציע בחתימתם.

6.14.9. אישורים המקנים עדיפות לפי דין:

6.14.9.1. מציע המעוניין לקבל העדפה לפי תקנות חובת המכרזים (העדפת תוצרת הארץ), התשנ"ה-1995, יצרף להצעתו אישור מאת רואה חשבון בדבר שיעור המרכיב הישראלי, כהגדרתו בתקנות האמורות, ממחיר הצעתו. צירוף האישור האמור להצעה הינו תנאי הכרחי לקבלת ההעדפה לפי התקנות האמורות. יובהר, כי במקרה של סתירה או אי-התאמה בין דרישות החוק האמור לבין המפורט להלן בסעיף זה, גוברות הוראות החוק, ועל המציע לבדוק את התאמת האישור להוראותיו.

6.14.9.2. מציע המעוניין לקבל העדפה לפי סעיף 2ב לחוק חובת המכרזים, התשנ"ב-1992 (להלן – חוק חובת המכרזים) לעניין עידוד נשים בעסקים, יצרף להצעתו אישור של רואה חשבון כי המציע הינו עסק בשליטת אישה כמשמעותו בחוק חובת המכרזים. בנוסף, יצרף המציע להצעתו תצהיר של מחזיקה בשליטה שהעסק הוא בשליטת אישה כמשמעותו בחוק חובת המכרזים. צירוף האישורים האמורים להצעה הינו תנאי הכרחי לקבלת ההעדפה לפי התקנות האמורות. יובהר, כי במקרה של סתירה או אי-התאמה בין דרישות החוק האמור לבין המפורט להלן בסעיף זה, גוברות הוראות החוק, ועל המציע לבדוק את התאמת האישור להוראותיו.

6.15. הצעת מחיר אשר תוגש על גבי "טופס הצעת המחיר" המצ"ב כנספח ו' ו'1 כמפורט בסעיף 7 להלן, בעבור כל סל תוגש הצעה נפרדת.

6.16. פרטי התחזוקה הנדרשים מהיבואן:

6.16.1. רשימת הטיפולים הנדרשים על פי הוראות היצרן לכלי הרכב שהוצע על ידו, על פי מחזורי הטיפול (פירוט כל הטיפולים והמחזוריות שלהם) ובכלל זה פירוט הפעולות הנדרשות בכל טיפול וטיפול. המידע יועבר בכתב ובקובץ בפורמט Ascii, Xml או כל פורמט מוסכם אחר.

6.16.2. שעתון הטיפולים ושעתון התיקונים. הפירוט יועבר בכתב ובקובץ בפורמט Ascii, Xml או כל פורמט מוסכם אחר. עדכון השעתונים והטיפולים כאמור, יועברו לענבל בכל פעם שיצא עדכון חדש למרכזי השרות של המציע הזוכה, ויתבצע בהתאם לדרישות ענבל או מי מטעמה.

6.16.3. רשימת החלפים בחלוקה לדגמים ספציפיים לכל דגם מוצע ומחירם לצרכן. הפירוט יועבר בכתב ובקובץ בפורמט Ascii, Xml או כל פורמט מוסכם אחר. עדכון רשימת החלפים והמחירים כאמור, יועבר לענבל בכל פעם שיצא עדכון חדש למרכזי השרות המורשים של המציע הזוכה, ויתבצע בהתאם לדרישות ענבל או מי מטעמה. כל המחירים יכללו מע"מ.

6.16.4. במסגרת מסמכי ההזמנה על הספק להגיש את נספח ט' למכרז הכולל בין השאר את הדרישה למילוי שגרת הטיפולים לכלי הרכב שהוצע על ידו, חלקים נצרכים, ובלמים. בעת מילוי הנספח יש להקפיד על ההוראות למילוי הנתונים ולרושם בכתב יד ברור

- וקריא. בנספח מצוין מספר טלפון במידה ויש שאלות בנוגע לאופן מילוי הנספח. נספח זה יועבר לחברת עינבל ע"י מינהל הרכב בתום הליך הבדיקה של שלב א' ושלב ב'.
- 6.16.5. במסגרת תחזוקת הרכב היבואן ידאג למלאי חלקי חילוף כמוגדר ע"י משרד התחבורה, חלק שלא נמצא בארץ מאיזה סיבה שהיא יוטס ארצה בתוך 7 ימים, ובאחריות הספק לספק רכב חלופי מיום כניסת הרכב למוסך ועד לגמר התיקון.
- 6.17. הספק יספק לענבל רישיון שימוש אחד לתוכנת קטלוג ובסיס נתונים של היצרן למשך כל תקופת ההתקשרות.
- 6.18. במסגרת המסמכים המוגשים בהצעה על הספק להגיש את רשימת מרכזי השירות (מוסכים מורשים) מטעמו הכולל את הפרטים הבאים: שם מרכז השירות, כתובת מלאה, טלפון של מרכז השירות, שם הבעלים של מרכז השירות (איש הקשר), מספר נייד של איש הקשר, כתובת דואר אלקטרוני (חובה), מספר פקס ומס' ח.פ.
- 6.19. במסגרת מכרז התחזוקה תבוצע פניה נפרדת למוסכים המורשים הרלוונטיים ע"י חברת עינבל בהתאם לרשימת המציעים שעברו לשלב הבא לצורך קבלת הצעות לתחזוקה.
- 6.20. הספק מתחייב להודיע לענבל בכתב על כל מוסך מורשה חדש מיום הגשת ההצעה למכרז. את העדכון יש לשלוח לכתובת הבאה: ענבל חברה לביטוח בע"מ – אגף רכש ומכרזים, ערבה, קריית שדה התעופה ת.ד. 282, נתב"ג 70100.

7. הצעת המחיר

- 7.1. הצעות המחיר תוגשנה על גבי נספחים ו-1' למכרז, ויכללו את כל הפרטים הנדרשים בו, ללא כל הסתייגות או שינויים.
- 7.2. הצעת המחיר תהיה בשקלים חדשים, כולל מע"מ, ותעמוד בתוקף עד למועד פקיעת ההצעה (להלן – הצעת המחיר). הצעת המחיר האמורה היא מחיר הרכב שישמש לחישוב ציון המחיר לפי סעיף 11.7.
- 7.3. הצעת המחיר תכלול את כל מרכיבי המפרט הטכני שבנספחים: א'-א'2' והתוספות שבנספחים ו-1'.
- 7.4. הצעת המחיר תשקף את כל התמורה לה יהא זכאי הזוכה במכרז וזאת עבור כלל השירותים בהם מחויב הזוכה על פי מכרז זה.
- 7.5. להצעה יצורף מחירון הרכב הרשמי של היבואן וקטלוג היצרן/יבואן של דגם הרכב המוצע.
- 7.6. ביום ההכרזה על ההצעה כהצעה זוכה על ידי ועדת המכרזים יחושב שיעור ההנחה המוצע על הרכב באופן הבא (להלן: שיעור ההנחה): הצעת מחיר ממחיר מחירון מינוס אחוז הנחה בש"ח.
- 7.7. שיעור ההנחה יהיה קבוע לכל אורך תקופת ההתקשרות על כל הארכותיה.
- 7.8. המחיר הנקוב בהצעת המחיר (לאחר הפחתת אחוז ההנחה) יישמר למשך שנה, לפחות, מיום מתן ההצעה (גם אם המחירון הרשמי ישתנה במהלך השנה)
- 7.9. בהצעת המחיר יש לרשום את תוספת האחריות, ככל שהמציע מבקש להציע תוספת לאחריות היצרן, כפי שמוגדר בסעיף 3.4.2 לעיל (אחריות הרכב). כל מציע רשאי להוסיף לאחריות היצרן עד שנה נוספת ו- 40,000 ק"מ, על תוספת זאת יקבל המציע 10% בניקוד. יובהר כי תוספת האחריות תיכלל במסגרת הצעת המחיר הכוללת של כל מציע, ולא תזכה את המציע בתוספת תשלום נפרדת.

7.10 מובהר בזאת, כי המזמין ייקח בחשבון את עלות צריכת הדלק השנתית לדגם, על פי נתוני היצרן לדגם הרלוונטי. העלות תחושב על פי האומדן המשוער של 200,000 ק"מ בשנה, ולפי עלות מחיר ליטר דלק למינהל הרכב ביום בדיקת ההצעות. בנוסף, לצורך הציון הכלכלי יילקחו בחשבון כל הרכיבים המפורטים להלן בסעיף 11- הליכי הסיכום.

7.11 יובהר, כי הצעת המחיר של המציע בכל הנוגע להתקנות (תוספות) המפורטות בנספח וי-ו'1 (הצעת המחיר) תישאר קבועה ולא תשתנה לכל אורך תקופת ההתקשרות, לרבות הארכותיה.

7.12 כל המחירים יכללו מע"מ.

8. אופן הגשת ההצעות

8.1 את ההצעות יש להכניס לתיבת המכרזים שבמשרדי מינהל הרכב הממשלתי (להלן- המשרד), רח' בית הדפוס 12 גבעת שאול ירושלים. קומה 5, בימים א' עד ה' בין השעות 08:00- 15:00 (למעט ימי שישי, ערבי חג, חגים וימי חול המועד), לא יאוחר מיום ה- 6.12.2015 בשעה 12:00.

8.2 ההצעות למכרז תוגשנה לכל סל בנפרד באופן הבא :

8.2.1 סל 1 - מעטפה מס' 1 : הצעה - תכלול כל מסמך הנדרש לצורך הוכחת כל פרט הנדרש לצורך התמודדות במכרז, לרבות לצורך ניקוד ההצעה (לא כולל הציון הכלכלי) וללא הצעת המחיר. מעטפה זו תסומן כ"סל 1 - מעטפה 1".

8.2.2 סל 1 - מעטפה מס' 2 : הצעת המחיר – תוגש כמפורט בסעיף 7 לעיל. מעטפה זו תסומן כ"סל 1 - מעטפה 2".

8.2.3 סל 2 - מעטפה מס' 1 : הצעה - תכלול כל מסמך הנדרש לצורך הוכחת כל פרט הנדרש לצורך התמודדות במכרז, לרבות לצורך ניקוד ההצעה (לא כולל הציון הכלכלי) וללא הצעת המחיר. מעטפה זו תסומן כ"סל 2 - מעטפה 1".

8.2.4 סל 2 - מעטפה מס' 2 : הצעת המחיר – תוגש כמפורט בסעיף 7 לעיל. מעטפה זו תסומן כ"סל 2 - מעטפה 2".

8.2.5 סל 3 - מעטפה מס' 1 : הצעה - תכלול כל מסמך הנדרש לצורך הוכחת כל פרט הנדרש לצורך התמודדות במכרז, לרבות לצורך ניקוד ההצעה (לא כולל הציון הכלכלי) וללא הצעת המחיר. מעטפה זו תסומן כ"סל 3 - מעטפה 1".

8.2.6 סל 3 - מעטפה מס' 2 : הצעת המחיר – תוגש כמפורט בסעיף 7 לעיל. מעטפה זו תסומן כ"סל 3 - מעטפה 2".

8.3 יש להגיש את ההצעות ב-2 עותקים (מקור והעתק) כל עמוד יהיה חתום בראשי תיבות בידי המורשים להתחייב מטעם המציע, ואם המציע הוא תאגיד, גם יוחתם בחותמת התאגיד.

8.4 שתי המעטפות, כמפורט לעיל, יוכנסו למעטפה אחת גדולה עליה יירשם מספר המכרז, ללא שום סימני זיהוי של המציע.

8.5 ניתן להגיש הצעות לסל אחד או יותר, ובלבד שכל הצעה לכל סל תכלול ערבות מכרז לדגם המוגש ואת כל הפרטים הנדרשים בנספחים הטכניים.

הערה : את ערבויות המכרז יש לצרף במעטפה מס' 1 לכל הסלים.

8.6 את המעטפה כאמור בסעיף 8.2 יש להכניס לתיבת המכרזים כאמור לעיל.

8.7 יובהר כי מעטפה שלא תוגש באופן המתואר לעיל עלולה להיפסל על הסף, הכל על פי שיקול דעתה הבלעדי של ועדת המכרזים

9. מועד פקיעת ההצעה

9.1 תוקף ההצעות והערבות יהיה עד ליום ה- 1.5.2016 בכפוף לזכותו של המזמין להאריך מועדים בהתאם לסעיף 4.2 המציע אינו רשאי לחזור בו מהצעתו עד למועד האמור.

10. חילוט ערבות ההצעה

10.1 במקרה של חזרה של מציע מההצעה לאחר חלוף המועד להגשת ההצעות במכרז, או בטרם המועד שנקבע לפקיעת תוקף הצעתו או במקרה של סירוב הזוכה למלא אחר הדרישות ממנו בגין הזכייה, או כל סטייה אחרת מהוראות המכרז, או שהמציע או הזוכה נהג במהלך המכרז בערמה, תכסיסנות או בחוסר ניקיון כפיים או שמסר לועדת המכרזים מידע מטעה או מידע מהותי בלתי מדויק, יהיה המזמין רשאי לחלט את ערבות המכרז.

11. הליכי סיכום

11.1 אופן בחינת ההצעות - בהתאם לפסיקת בית המשפט בעת"מ 173/06 יערך במדורג למכרז, ע"י חברת ענבל, זה מכרז לרכישת שירותי תחזוקה לאותם כלי הרכב שעברו את השלב השני לפי מכרז זה.

11.2 ההצעות שיוגשו במכרז זה יבחנו במקביל לבחינת ההצעות שיוגשו למכרז התחזוקה, באופן הבא:

11.3 שלב ראשון

11.3.1 בשלב זה תיבדקנה עמידתן של ההצעות בתנאים המוקדמים להשתתפות במכרז (תנאי סף) והגשתם של כל המסמכים והאישורים שעל המציע להגיש יחד עם הגשת ההצעה. עורך המכרז רשאי לפסול הצעות שאינן עומדות בתנאים אלה ולא להעבירם לשלבים הבאים. בשלב זה לא תיפתח מעטפת המחיר והצעת המחיר לא תיבדק.

11.3.2 ועדת המכרזים תודיע למציעים ולחברת ענבל על ההצעות שעברו את השלב השני.

11.3.3 בהתאם לדרישת המזמין ובתוך שלושה ימי עסקים מיום הדרישה, יעמידו המציעים רכב לבדיקת המזמין לתקופה של שבוע אחד.

11.4 שלב שני – שלב ביניים, מכרז התחזוקה -

11.4.1 בסיום הבדיקה של שלב א', עורך המכרז יעביר לענבל את רשימת הדגמים שעברו את השלב הראשון של המכרז ונמצאו מתאימים לעבור לשלב השני של המכרז.

11.4.2 ענבל תפרסם את מכרז התחזוקה ובמסגרתו תבקש שירותי תחזוקה לאותם דגמים שעברו את שלב א'. ענבל תודיע למינהל הרכב מהו מחיר התחזוקה לכל דגם של רכב, משוקלל למשך 4 שנים, שהוא משך השירות הצפוי לכל רכב (להלן: "מחיר התחזוקה"). הצעת המחיר לתחזוקה תכלול גם את תחזוקת המיתקונים.

11.4.3 תנאי הסף לשירותי התחזוקה וכן אופן ניקוד הצעות התחזוקה יצורפו בנספח השקלול למכרז התחזוקה.

- 11.4.4 מחיר התחזוקה יתווסף למחיר הרכב המשוקלל של ההצעה. מובהר בזאת כי אי עמידה בתנאי הסף של מכרז התחזוקה עשויה להוביל לפסילת הצעתו של המציע במכרז זה.
- 11.4.5 על המציע במכרז התחזוקה להיות מוסך מורשה מטעם יבואן הרכב הרלוונטי.

11.5 שלב שלישי – קביעת הציון האיכותי

- 11.5.1 בשלב זה ייבחנו רק הצעות שנמצא כי הן עומדות בתנאי השלב הראשון, והן ייבחנו בהיבט האיכותי, וינתן ציון לאיכות. בשלב זה מעטפת המחיר לא תיפתח והצעת המחיר לא תיבדק.
- 11.5.2 בשלב זה יינתן ציון לאיכות דגם הרכב, (משקלו של ציון האיכות הינו 35% מתוך הציון הכולל) ההצעה האיכותית ביותר תקבל ציון של 100 (אשר כאמור יהווה משקל של 35% מהציון הכולל), ושאר ההצעות ידורגו ביחס אליה.

$$\frac{\text{ההצעה הנבחרת}}{\text{ההצעה בעלת הציון הגבוה ביותר}} \times 100 = \text{הציון האיכותי}$$

- 11.5.3 ציון האיכות יהיה 35% ומורכב מהרכיבים הבאים כמפורט להלן.
- 11.5.4 יובהר, כי קביעת הציון עבור כל רכיב כמפורט להלן, תבצע כך שההצעה האיכותית ביותר תקבל את הציון המרבי ושאר ההצעות ידורגו ביחס אליה.
- 11.5.5 **אמות המידה לקביעת ציון האיכות לסל 1 (טנדרונים):**

11.5.6 **בטיחות - 50% (מתוך ציון האיכות)**

11.5.6.1	חיישני חגורות בטיחות	-	15%
11.5.6.2	בסיס גלגלים	-	10%
11.5.6.3	מפסק גלגלים קדמי	-	10%
11.5.6.4	מפסק גלגלים אחורי	-	10%
11.5.6.5	הגה קורס בזמן תאונה	-	10%
11.5.6.6	ניתוק מערכת דלק בזמן תאונה	-	15%
11.5.6.7	בקרת משיכה	-	15%
11.5.6.8	מס' כריות אוויר מעבר למבוקש	-	15%

11.5.7 **ביצועים - 50% (מתוך ציון האיכות)**

11.5.7.1	מומנט מנוע	-	20%
11.5.7.2	הספק מנוע	-	20%
11.5.7.3	רדיוס סיבוב בין מדרכות	-	5%
11.5.7.4	משקל העמסה	-	20%

11.5.7.5 ציון זיהום אוויר - 25%

11.5.8 אמות המידה לקביעת ציון האיכות לסל 2 (טנדרים 4X):

11.5.9 בטיחות - 50% (מתוך ציון האיכות)

15%	-	חיישני חגורות בטיחות	11.5.9.1
10%	-	בסיס גלגלים	11.5.9.2
10%	-	מפסק גלגלים קדמי	11.5.9.3
10%	-	מפסק גלגלים אחורי	11.5.9.4
10%	-	הגה קורס בזמן תאונה	11.5.9.5
10%	-	ניתוק מערכת דלק בזמן תאונה	11.5.9.6
10%	-	בקרת אחיזה/משיכה	11.5.9.7
10%	-	בקרת יציבות ESP	11.5.9.8
15%	-	מס' כריות אוויר מעבר למבוקש	11.5.9.9

11.5.10 ביצועים - 50% (מתוך ציון האיכות)

15%	-	מומנט מנוע	11.5.10.1
15%	-	הספק מנוע	11.5.10.2
10%	-	רדיוס סיבוב בין מדרכות	11.5.10.3
25%	-	משקל העמסה	11.5.10.4
15%	-	מרווח גחון	11.5.10.5
20%	-	ציון זיהום אוויר	11.5.10.6

11.5.11 אמות המידה לקביעת ציון האיכות לסל 3 (טנדרים 2X):

11.5.12 בטיחות - 50% (מתוך ציון האיכות)

15%	-	חיישני חגורות בטיחות	11.5.12.1
10%	-	בסיס גלגלים	11.5.12.2
10%	-	מפסק גלגלים קדמי	11.5.12.3
10%	-	מפסק גלגלים אחורי	11.5.12.4
10%	-	הגה קורס בזמן תאונה	11.5.12.5
10%	-	ניתוק מערכת דלק בזמן תאונה	11.5.12.6
10%	-	בקרת משיכה	11.5.12.7
10%	-	בקרת יציבות ESP	11.5.12.8
15%	-	מס' כריות אוויר מעבר למבוקש	11.5.12.9

11.5.13 ביצועים - 50% (מתוך ציון האיכות)

15%	-	מומנט מנוע	11.5.13.1
-----	---	------------	-----------

15%	-	הספק מנוע	11.5.13.2
10%	-	רדיוס סיבוב בין מדרכות	11.5.13.3
25%	-	משקל העמסה	11.5.13.4
15%	-	מרווח גחון	11.5.13.5
20%	-	ציון זיהום אוויר	11.5.13.6

11.6 שלב שלישי – קביעת הציון הכלכלי, ציון ההתקנות ורכיב האחריות

- 11.6.1 בשלב זה ולאחר שתוצאות מכרז התחזוקה יועברו מענבל למינהל הרכב ייפתחו מעטפות מס' 2 שהוגשו כהצעת המחיר ועברו את השלב הראשון.
- 11.6.2 בשלב זה יינתן ציון כלכלי אשר יהווה 55% מהציון הכולל על פי המפורט בהמשך, ההצעה האיכותית ביותר תקבל ציון של 100, ושאר ההצעות ידורגו ביחס אליה, באופן הבא:

$$\frac{\text{ההצעה בעלת הציון הגבוה ביותר}}{\text{ההצעה הנבחרת}} \times 100 = \text{הציון הכלכלי}$$

- 11.6.3 לצורך חישוב הציון הכלכלי יחושבו הרכיבים הבאים: מחיר מחירון הרכב לאחר הנחה (לרבות אביזרי רישוי, אגרת רישוי), ערך הגרט כעבור 4 שנים, מחיר עלות דלק ל-4 שנים, מחיר התחזוקה ל-4 שנים, ומחיר ההתקנות.

11.6.4 **מחיר הרכב לאחר הנחה:**

- 11.6.4.1 בהתאם לקבוע בנספח הצעת המחיר, בתוספת עלות אביזרי רישוי, אגרת הרישוי.

11.6.5 **ערך הגרט כעבור 4 שנים:**

- 11.6.5.1 לצורך חישוב עלות הרכישה במונחים שנתיים, יחושב ערך הגרט בהתאם למחירון לוי יצחק כעבור 4 שנים. (עפ"י נתונים שיתקבלו בנספח ו' – ו'1 למכרז (נספח הצעת המחיר)).
- 11.6.5.2 במידה ולא ניתן לקבל את ערך הגרט מכל סיבה שהיא, על המציע להגיש מסמך חתום על ידי שמאי רכב על ערך הגרט כעבור 4 שנים.
- 11.6.5.3 על המציע למלא את טבלת הגרט בכל נספחי המחירים (מחיר וקוד).

11.6.6 **חישוב עלות הדלק ל-4 שנים:**

- 11.6.6.1 המחיר יחושב על פני צריכת הדלק ל-4 שנים לפי 200,000 ק"מ (ממוצע לרכב מבצעי ומנהלתי). הצריכה תהיה לפי נתוני יצרן ו/או ניסוי ע"י מעבדה מוסמכת מטעם משרד התחבורה.

11.6.7 **חישוב מחיר התחזוקה ל-4 שנים:**

11.6.7.1 מחיר התחזוקה יילקח מעינבל מהנתונים שיתקבלו ממכרז התחזוקה שיתפרסם במדורג ממכרז הרכב.

11.6.8 חישוב הציון הכלכלי :

11.6.8.1 שקלול העלות יחושב למחזור חיים של 4 שנים.

11.6.8.2 המחירים יהוונו ליום האחרון להגשת ההצעות.

11.6.8.3 ההצעה הכלכלית = 55% מהציון הכולל. ותחושב על פי הנוסחה הבאה :

(מחיר הרכב לאחר הנחה - ערך הגרט) + מחיר עלות דלק ל-4 שנים + מחיר התחזוקה ל-4 שנים = הציון הכלכלי.

11.6.9 ציון התקנות – רכיב ציון למחיר ההתקנות כמפורט בנספח הצעת המחיר – משקלו 5% מהציון הכולל

11.6.9.1 תבוצע סכימה של המחירים המוצעים לכלל ההתקנות המפורטות בנספח הצעת המחיר.

11.6.9.2 הצעת המחיר הזולה ביותר עבור כלל ההתקנות תקבל ציון 5% וכל שאר ההצעות ידורגו באופן יחסי אליה, בהתאם למשוואה שבסעיף 11.6.

11.6.10 תוספת אחריות - רכיב תוספת האחריות שמשקלו 10% מהציון הכולל.

11.6.10.1 מציע שיגיש בהצעתו תוספת אחריות של שנה נוספת מעבר לשלוש השנים, ו-40,000 ק"מ נוספים מעבר ל-120,000 ק"מ (סה"כ 4 שנות אחריות או 160,000 ק"מ לפי המוקדם מביניהם), יקבל את 10% נוספים לציון הכולל.

11.6.10.2 לא יינתן ציון על תוספת אחריות חלקית.

]

11.7 שלב סופי - שקלול ההצעה הכולל ומתן ציון משוקלל כללי

11.7.1 לצורך החישוב הציון הסופי יחושבו הרכיבים הבאים: הציון האיכותי, הציון הכלכלי ותוספת אחריות בהתאם למשקולות הבאות:

11.7.2 ציון כלכלי = (עלות הרכב לאחר הנחה - ערך גרט) + מחיר תחזוקה + עלות צריכת דלק על פי נתוני יצרן ל-4 שנים) = 55% מהציון הכולל.

11.7.3 ציון ההתקנות - 5%

11.7.4 ציון איכותי = 35%.

11.7.5 האחריות = 5%.

11.7.6 הציון הסופי = ציון כלכלי + ציון איכותי + ציון ההתקנות + ציון אחריות.

11.8 בחירת ההצעה הזוכה - מבין ההצעות שנבחנו בשלב הסופי, תיבחר כהצעה הזוכה ההצעה בעלת הציון הסופי הגבוה ביותר, המזמין רשאי לבחור יותר מהצעה זוכה אחת, בהתאם לדירוגן לפי הציון הסופי.

12. מסמכים ואישורים שיידרשו מהזוכה

12.1 בתוך 30 ימי עבודה מיום קבלת ההודעה על הזכייה, ימציא הזוכה למזמין עותק חתום של הסכם ההתקשרות המצורף כנספח יג' לחוברת המכרז. הזוכה יחתום על הסכם ההתקשרות המצורף למכרז כמות שהוא וההסכם יהווה חלק בלתי נפרד מהצעתו.

12.2 ערבות ביצוע:

12.2.1 בתוך 30 ימי עבודה מיום קבלת ההודעה על הזכייה, יפקיד הזוכה ערבות בנקאית או ערבות של מבטח (כמשמעותו בחוק הפיקוח על שירותים פיננסיים (ביטוח), התשמ"א-1981) בלתי מותנית ובלתי מוגבלת בתנאים, לפקודת מינהל הרכב הממשלתי, משרד האוצר, בהתאם לסלים כלהלן:

12.2.1.1 סך של 750,000 ₪ לסל 1,

12.2.1.2 סך של 5,000,000 ₪ לסל 2,

12.2.1.3 סך של 200,000 ₪ לסל 3

12.2.2 הסכומים יכללו מע"מ, יהיו צמודים למדד המחירים לצרכן הידוע במועד הפקדת הערבות ויהיו בתוקף עד לתקופה של שנתיים ו-60 ימים מיום החתימה (להלן: "ערבות ביצוע").

12.2.3 ערבות הביצוע תשמש להבטחת קיום מלוא התחייבויות הזוכה לפי מכרז זה.

12.2.4 הערבות תוגש בנוסח המצורף בנספח ח'-ח'2.

12.2.5 במידה שההתקשרות תוארך על פי האפשרות הנתונה למזמין לפי סעיף 3.4.2 לעיל מתחייב הזוכה להאריך את תוקפה של הערבות האמורה עד ל-60 יום לאחר תום תקופת ההתקשרות הנוספת.

12.2.6 הערבות תוחזר לזוכה עם מילוי כל התחייבויותיו לשיעור רצונו של המזמין, ובהתאם להסכם ההתקשרות.

12.3 טרם תחילת מתן השירותים וכתנאי להם, ימסור הזוכה התחייבות למניעת ניגוד עניינים בנוסח המצורף להסכם כנספח 2 להסכם חתומה על ידי הזוכה וכל הגורמים הנוטלים חלק במתן השירותים על ידו.

12.4 טרם תחילת מתן השירותים וכתנאי להם, ימסור הזוכה התחייבות לשמירה על סודיות בנוסח המצורף להסכם כנספח 1 להסכם חתומה על ידי הזוכה וכל הגורמים הנוטלים חלק במתן השירותים על ידו.

12.5 טרם תחילת מתן השירותים וכתנאי להם, ימסור הזוכה אישור על קיום ביטוחים, כמפורט בתנאי ההסכם (סעיף 2.14.3 להסכם), חתומה על ידי המבטח.

12.6 הזוכה מתחייב כי עד למועד חתימת הסכם ההתקשרות יוצגו המפרט הטכני ותמונת הרכב הזוכה בדף נפרד באתר האינטרנט של היבואן הזוכה, דף זה יקושר לאתר האינטרנט של מינהל הרכב הממשלתי.

12.7 לא המציא הזוכה את המסמכים הדרושים כאמור בסעיף זה במועדים הנקובים, ייראו את הזוכה כאילו ויתר על זכייתו במכרז, והמזמין יהיה רשאי לבטל את הזכייה ולבחור בזוכה אחר ללא כל הודעה.

13. חילוט ערבות הביצוע

13.1 ועדת המכרזים תהיה רשאית להחליט על חילוט ערבות הביצוע במקרה שבו לא עמד הזוכה בהתחייבויותיו בהתאם להסכם ההתקשרות במכרז.

14. שיתוף פעולה תעשייתי

- 14.1 על פי תקנות חובת המכרזים (שיתוף פעולה תעשייתי), תשס"ז-2007, ספק חוץ שהצעתו לסלים 1 ו-2 תהא הזוכה יהיה מחויב לקיים שיתוף פעולה תעשייתי על פי התקנות האמורות בסכום השווה ל-35% לפחות משווי ההתקשרות, ובהתאם לתוכנית למימוש מחויבותו שתוגש על גבי נספח יא'
- 14.2 ההסכם עם ספק החוץ ייחתם רק לאחר שהוא יקבל את אישור הרשות לשיתוף פעולה תעשייתי במשרד הכלכלה.

15. רכש הרכב

- 15.1 הממשלה תזמין בכתב ובטופס מתאים את הרכב, שברצונה לרכוש מהמציע הזוכה .
- 15.2 ההזמנה תכלול את הנתונים הבאים :
- 15.2.1 סוג הרכב ומפרטיו.
- 15.2.2 כמות כלי הרכב מכל סוג.
- 15.2.3 מועדי אספקה לכל כלי רכב.
- 15.3 על ההזמנה יחתמו מנהל מינהל הרכב הממשלתי וחשב משרד האוצר/המטרה.
- 15.4 הזמנה אשר לא תהיה חתומה בידי שני הגורמים המורשים האמורים לא תכובד על ידי המציע הזוכה ולא יינתן תשלום בגינה.

16. תחזוקה

- 16.1 תחזוקת הרכב תתבצע במסגרת מכרז נפרד לתחזוקה, כאמור בסעיף 1.2 לעיל. לתשומת לב המציע- אי הגשת הצעה של מוסך במקום הנדרש כחובה (כמופיע במכרז התחזוקה) עשויה לפסול את המציע מההצעה כולה.
- 16.2 על המציע במכרז התחזוקה להיות בעל מוסך מורשה מטעם יבואן הרכב לדגם הרכב שהוצע במסגרת המכרז.

17. התחייבויות הזוכה

17.1 מועד ומיקום אספקת רכב:

- 17.1.1 הזוכה מתחייב למסור למזמין את כלי הרכב במצב תקין בהתאם למפרט ולאחר התקנת המיתקונים הנדרשים ובתוספת ההתקנות המפורטות בנספחי וי'1 לפי דרישה, וללא פגם גלוי או נסתר.
- 17.1.2 הזוכה מתחייב להעביר את כלי הרכב למקום שיוורה עליו המזמין, בתנאים הבאים :
- 17.1.2.1.1 מתודלקים ב- 30 ליטר סולר לפחות.
- 17.1.2.1.2 בצירוף ספר רכב.
- 17.1.2.1.3 בצירוף שני סטים של מפתחות + שלט.

17.1.2.1.4 על כלי הרכב יסומן לחץ האוויר הנדרש

בצמיגים וכן סימון נקודת הרמה למגבה ומדבקת אזהרה לכריות אוויר.

17.1.3 להסרת ספק, מובהר בזאת, כי אין באמור משום הטלת חובה כלשהי על המזמין לרכוש כלי רכב מאת המזמין.

17.1.4 הזוכה מתחייב לספק למזמין את כלי הרכב בתוך 90 ימי עבודה מיום הוצאת ההזמנה חתומה על ידי המזמין (להלן - מועד אספקה). התשלום עבור רכישת כלי הרכב יהיה בהתאם להצעה על בסיס המחירון הרשמי של היבואן בעת מועד קבלת הרכב.

17.1.5 נוכח הזוכה לדעת כי אין בידו לעמוד במועד האספקה, עליו להודיע למזמין בתוך 7 ימים מיום קבלת ההזמנה על כך. הודיע הזוכה כאמור, רשאי המזמין לפי שיקול דעתו לקבוע מועד אספקה חדש או לבטל את ההזמנה.

17.1.6 נגרם עיכוב באספקת כלי הרכב למזמין (מעל 90 ימי עבודה ממועד ביצוע ההזמנה או כל עיכוב ממועד האספקה החדש כאמור לעיל), ישלם הזוכה פיצוי בסך 250 ₪ עבור כל יום פיגור לכל רכב המצוין בהזמנה. אם העיכוב נגרם מסיבות שלזוכה אין שליטה עליהן, ייקבע מועד אספקה חדש, או שההזמנה תבוטל - הכול לפי שיקול דעתו הבלעדי של המזמין או נציגו. סכום זה יוצמד למדד המחירים לצרכן בהתאם למנגנון ההצמדה המתפרסם ע"י החשב"ל.

17.1.7 הזוכה יעביר את הרכב למגרש עליו יורה המזמין. עד למסירת כלי הרכב למזמין, הזוכה יהיה אחראי לאחסונם הנאות ושמירתם.

17.2 רכב חלופי:

17.2.1 הזוכה מתחייב להעמיד לרשות המזמין, על חשבונו, רכב חלופי – כהגדרתו לעיל – בכל מקרה שרכב שנרכש ממנו במסגרת המכרז והסכם ההתקשרות נדרש לשהות במוסך למעלה מכפל הזמן הנדרש לטיפול בהתאם לשעתון היצרן.

17.2.2 הרכב החלופי יועמד לרשות המזמין בתוך 3 שעות ויסופק למזמין במוסך שבו הרכב התקול שוהה. במידה שלא יסופק למזמין כלי הרכב במועד הנקוב לעיל, המזמין יהיה רשאי לשכור כלי רכב חלופי – כהגדרתו לעיל – ועלות השכרת הרכב תשולם במלואה על ידי הזוכה בתוך 30 יום ממועד הדרישה מטעם המזמין.

17.2.3 בכל מקרה בו יתקבל אצל הזוכה דו"ח משטרה או הודעת קנס, לרבות דו"חות חניה מרשויות מקומיות (להלן: "הדו"ח") או דרישת תשלום מכבישי אגרה או דרישה לתשלום עבור מילוי דלק (להלן: "הדרישה") בגין הרכב החלופי, שעילתו עבירה או נסיעה שבוצעה על פי הנטען במהלך התקופה שבה היה הרכב החלופי בשימוש המזמין (להלן: "התקופה הקובעת"), יעביר הזוכה לידי המזמין את הדו"ח או הדרישה לתשלום כאמור מיד עם קבלתם, ולא יאוחר מ 45 ימים לפני המועד האחרון לתשלום, בצירוף בקשה בכתב להסב את הדו"ח או הדרישה על

שם המזמין ובצירוף כל מסמך או אסמכתא נוספים הנדרשים לבירור העניין.

17.2.4 מצא המזמין כי הרכב החלופי אכן היה בשימוש במהלך התקופה הקובעת, יסב המזמין את הדו"ח או הדרישה על שמו, על שם המשרד הממשלתי הרלבנטי, או על שם הנהג שנהג ברכב במועד הרלבנטי לפי העניין, ובלבד שהדו"ח או הדרישה כאמור הועברו לידי המזמין על ידי הזוכה לכל הפחות 45 ימים לפני המועד האחרון שנקבע לתשלום. צבר הקנס או סכום הדרישה ריבית פיגורים עקב אי המצאתו במועד האמור לידי המזמין, יחויב המזמין, המשרד הממשלתי הרלבנטי, או הנהג שנהג ברכב במועד הרלבנטי בתשלום הקרן בלבד ותשלום ריבית הפיגורים יחול על הזוכה.

17.2.5 במקרה של תקלה אפידמית בדגם רכב שנרכש במסגרת המכרז, ולאחר שבוצעו 3 טיפולים שנועדו לתקן את התקלה האפידמית, הזוכה מתחייב להעמיד לרשות המזמין, על חשבונו, רכב חלופי – כהגדרתו לעיל – וזאת לתקופה של שלושה חודשים. בנוסף, במקרה זה המזמין יהא רשאי להעביר את הרכב למכירה במסגרת מכרזי המכירה של מינהל הרכב והזוכה מתחייב לשלם למינהל הרכב את הפער שבין מחיר המחירון של הרכב על פי מחירון לוי יצחק ובין מחיר המכירה בפועל. יובהר, כי המזמין אינו מתחייב לרכוש מהזוכה רכב נוסף במקום הרכב שהועבר למכירה.

17.3 כל שינוי של היצרן בדגם הרכב במהלך ההתקשרות יובא בכתב לידיעת המזמין מיד עם היוודע דבר השינוי.

17.4 במסגרת תחזוקת הרכב הזוכה ידאג למלאי חלקי חילוף כמוגדר בצו הפיקוח על מצרכים ושירותים (יבוא רכב ומתן שירותים לרכב) התשל"ט-1978.

17.5 הזוכה מתחייב להודיע לענבל בכתב על כל מוסך מורשה חדש שנפתח, את העדכון יש לשלוח לכתובת הבאה: ענבל חברה לביטוח בע"מ – אגף רכב ומכרזים, ערבה, קריית שדה התעופה ת.ד. 282, נתב"ג. 70100.

17.6 הזוכה יודיע למזמין בכתב, ותוך 48 שעות, על כל שינוי במעמדו החוקי, אי יכולתו לעמוד בהתחייבויותיו על פי הסכם זה או על כל עניין אחר אשר יש בו כדי להשפיע על מתן השירותים.

7.13 כלי רכב שבהם מותקנת כרית אוויר במושב הנהג, במידת הצורך היבואן יאשר החלפת מושב הנהג למושב אורטופדי עם כרית אוויר.

17.7 יובהר, כי אין בסעיף זה כדי לייתר או לצמצם מיתר התחייבויות הנדרשות מהזוכה המפורטות במכרז או בהסכם ההתקשרות.

18. תמורה

18.1 הצדדים מסכימים בזה, כי מחיר הרכישה של כלי הרכב יהיה בהתאם לנספחי המחירים שיצורפו לחוזים והמהווים חלק בלתי נפרד ממנו (להלן- התמורה). הזוכה מתחייב כי

שיעור ההנחה המוצע הנקוב בהצעתו וכן מחיר ההתקנות (תוספות) יישארו קבועים לאורך כל תקופת ההתקשרות, לרבות הארכת תקופת ההתקשרות על פי האופציה הניתנת למזמין לפי סעיף 3.4.2 .

18.2 מחיר הרכב המוצע ישמר למשך שנה מיום ההזמנה, גם אם במהלך תקופה זו יהיה שינוי במחיר כתוצאה משינוי הדגם או שינוי בשער מטבע.

18.3 כל התשלומים על פי הסכם זה, בגין רכישת הרכב, ישולמו אך ורק בתקופה של עשרת הימים הבאים החל מהיום ה-15 לכל חודש קלנדארי. תקופה זו תיקרא: "מועד התשלום הממשלתי". תאריך התשלום יהיה כדלקמן:

18.3.1 חשבוניות שיוגשו במחצית הראשונה של כל חודש (בימים 1-15):

ישולמו בתחילת "מועד התשלום הממשלתי" של החודש העוקב, כלומר ביום העסקים הראשון הבא לאחר ה-15 לחודש העוקב.

18.3.2 חשבוניות שיוגשו בין התאריכים 16-24 לכל חודש (כולל שני ימים אלו):

ישולמו בין התאריכים 16-24 של החודש העוקב.

18.3.3 חשבוניות שיוגשו למזמין בין התאריכים 25-31 לכל חודש (כולל שני

ימים אלו): ישולמו ביום העסקים הראשון לאחר ה-24 לחודש העוקב.

18.4 התמורה הנזכרת בסעיף זה מהווה תמורה סופית למילוי כל התחייבויות הספק לפי הסכם זה.

18.5 המועד לחישוב התשלום יהיה עפ"י מועד קבלת הרכב או מועד קבלת החשבונית המאוחר מבניהם.

18.6 הספק יגיש את החשבוניות הנזכרות בסעיף זה כשהן תואמות את הקבוע בנספחי המחירים (נספח ו' ו-ו'). כל עיכוב בתשלום הנגרם מאי התאמה לקבוע בנספחי המחירים, לא יהיה בו כדי לחייב את המזמין לפצות על כך את הספק מהסכם זה, ולא תהיה לספק כל טענה בקשר לכך.

18.7 מועד פירעון החשבוניות יקבע עפ"י מועד קבלת הרכב או מועד קבלת החשבונית, המאוחר מבין השניים.

19. תנאי הצמדה

19.1 כללי ההצמדה המפורטים להלן הם אלה הקבועים על ידי החשב הכללי:

19.2 הגדרות:

19.2.1 תאריך הבסיס – המועד האחרון להגשת הצעות במכרז.

19.2.2 תאריך התחלת הצמדה – המועד שממנו והלאה מחושבת ההצמדה - 18 חודש מתאריך הבסיס – חודש ____ .

19.2.3 מדד התחלתי – המדד הידוע בתאריך התחלת ההצמדה, מדד חודש: ____ .

19.2.4 המדד הקובע – המדד האחרון הידוע ביום מועד ביצוע ההצמדה.

19.2.5 הצמדה שלילית – הצמדה המבוצעת כאשר המדד או הרכב המדדים הקובע ירד אל מתחת לשיעור המדד ההתחלתי.

19.2.6 המדד - מדד המחירים לצרכן כפי שמתפרסם מעת לעת על ידי הלשכה המרכזית לסטטיסטיקה.

19.3 עקרונות ביצוע הצמדה:

- 19.3.1 המחירים יוצמדו לשינויים במדד המחירים לצרכן (להלן: "המדד").
- 19.3.2 סכום ההצמדה שיחושב יתווסף (או יופחת, אם חלה ירידה במדד) לתעריפים שנקבעו בהתקשרות.
- 19.3.3 ביצוע הצמדה יהיה גם במקרים שבהם מדובר בהצמדה שלילית.
- 19.3.4 ביצוע ההצמדה יהיה במועד קבלת הטובין.

19.4 מנגנון ביצוע הצמדה:

- 19.4.1 ביצוע ההצמדה יחל לאחר תום 18 חודשים מתאריך הבסיס, למעט במקרה המפורט בסעיף 19.4.3. המדד הידוע ביום זה ייקבע כמדד ההתחלתי.
- 19.4.2 ההצמדה תתבצע מדי 3 חודשים, כך שההצמדה הראשונה תתבצע בחלוף 21 חודשים מתאריך תחילת הצמדה, ובכל 3 חודשים לאחר מכן.
- 19.4.3 על אף האמור בסעיף 19.4.1, אם במועד מסוים (להלן: "יום השינוי") במהלך 18 החודשים הראשונים מתאריך הבסיס, יחול שינוי במדד – כך שיהיה גבוה בשיעור של 4% ויותר מהמדד הידוע בתאריך הבסיס, יחל חישוב ההצמדה מנקודה זו ואילך, באופן הבא:
- 19.4.4 המדד הידוע ביום השינוי ייקבע כמדד ההתחלתי.
- 19.4.5 ביצוע ההצמדה ייעשה בחלוף פרק הזמן שנקבע לביצוע הצמדות, כאמור בסעיף 19.4.2 לעיל.

20. זכויות המזמין

- 20.1 מבלי לגרוע מסמכויות המזמין לפי תנאי המכרז ולפי הוראות כל דין, יהיה זכאי המזמין, בין היתר:
- 20.2 שלא לדון בהצעה, אשר לא צורפו לה כל המסמכים והנתונים הנדרשים במכרז זה, ולקבוע כי היא פסולה, או לפי שיקול דעתו, לדרוש השלמתם.
- 20.3 לבטל את המכרז או לדחותו, מסיבות תקציביות, ארגוניות או מכל סיבה אחרת לפי שיקול דעתו הבלעדי והמוחלט.
- 20.4 לדחות, בהודעה שתועבר בכתב, כל אחד מן המועדים הקבועים במכרז, לרבות המועד האחרון להגשת הצעות, ככל שימצא לנכון, ואף מספר פעמים.
- 20.5 בכל עת לפני המועד האחרון להגשת הצעות, בין אם מיוזמתו ובין אם בתשובה לשאלות הבהרה מצד הספקים, להורות, כי איזו דרישה מדרישות המכרז, לרבות דרישות סף והוראות בקשר עם בדיקת ההצעות, תבוטל באופן חלקי או מלא, לרבות באמצעות קביעה מחדש ושינוי התנאים, אם סבר המזמין כי הדבר יהיה לטובת ההליך, ובלבד שהחלטותיו יחולו באופן שוויוני על כל המציעים.

- 20.6 לברר עם מציע פרטים, לדרוש הבהרות ו/או השלמות בקשר להצעתו, וכן לדרוש כל פרט או נתון הדרוש או כל מסמך או מידע כלשהם (טכני, כלכלי, כספי או אחר), לצורך קבלת החלטה ולצורך ניהול תקין והוגן של המכרז, ולרבות מסמך או מידע בדבר כישוריו, ניסיונו או יכולתו של המציע.
- 20.7 לפסול הצעה חלקית, חסרה, מותנית, מסויגת, מוטעית או מבוססת על הנחות בלתי נכונות או על הבנה מוטעית של הדרישות, זולת אם החליט אחרת מנימוקים שירשמו בפרוטוקול.
- 20.8 לפסול כל הצעה שהיא בלתי סבירה, בין השאר בכל הנוגע למחיריה, איכות שירותיה או האמצעים או התכניות למימושה, בין הצעה שהיא בלתי סבירה לטובה (כגון מחיר המיטיב עם המזמין) ובין שהיא בלתי סבירה לרעה.
- 20.9 לא לבחור כל הצעה שהיא, והכול במטרה להבטיח את מרב היתרונות למזמין.
- 20.10 המזמין אינו מחויב לקבל את ההצעה הזולה ביותר או כל הצעה שהיא, והוא יהיה רשאי לקבל כל הצעה או כל חלק ממנה.
- 20.11 להחליט על בחירת מספר הצעות מתאימות תוך פיצול ההתקשרות ביניהן או על בחירת חלק מן ההצעה בלבד.
- 20.12 לפסול הצעה או חלק מהצעה אשר כוללת דגם רכב שנרכש בעבר על ידי המזמין ושנתגלתה בו - באותו דגם הרכב - תקלה אפידמית ביותר מ 3 רכבים, וזאת בכפוף לזכות שימוע שתינתן למציע.
- 20.13 לקבוע, בלעדית, את כמות כלי הרכב שיירכשו מהזוכה במסגרת המכרז והסכם ההתקשרות, ובכלל זאת שלא לרכוש כלל, כלי רכב מהזוכה, וזאת לנוכח העובדה, כי בחירת דגם הרכב מתבצעת בהתאם לרצון עובד המזמין הזכאי לרכב.
- 20.14 להחליט על השהיית או הפסקת ההתקשרות עם הזוכה, וזאת במקרה שהתגלתה תקלה אפידמית - כהגדרתה לעיל - ביותר מ 3 רכבים מסוג הרכב שהציע הזוכה ושזכה במסגרת המכרז.
- 20.15 אם לא תעלה ההתקשרות עם הזוכה או תבוטל ההתקשרות מסיבה כלשהי בכל שלב, ובכללה תקלות אפידמיות, מופעי תקלות בתדירות גבוהה, אמינות נמוכה של כלי הרכב שזכה המזמין יהיה רשאי לפנות למציע שדורג במקום הבא ולחתום איתו על הסכם התקשרות כאילו היה הזוכה במכרז, בהתאם לתנאי המכרז ולהצעתו של אותו מציע. לא הסכים לכך המציע שדורג במקום השני - יהיה המזמין רשאי לפנות למציע שדורג במקום השלישי וכן הלאה.
- 20.16 במידה והופסק ייצורו של דגם הרכב שנכלל בהצעת הספק הזוכה, ו/או הוחלף הדגם האמור בדגם חדש של היצרן, המזמין שומר לעצמו את הזכות לרכוש מהזוכה את הדגם החדש המחליף את הדגם שזכה במכרז, וזאת בהתאם לשיקול דעת המזמין. כל שינוי של היצרן בדגם הרכב במהלך ההתקשרות יובא בכתב לידיעת המזמין מיד עם היוודע דבר השינוי.
- 20.17 המזמין שומר לעצמו את הזכות לרכוש מדגם הרכב שזכה, כלי רכב עם כל התוספות והמפרטים המופיעים במחירון החברה ועפ"י אחוזי ההנחה שנקבעו במכרז זה.
- 20.18 למען הסר ספק, המזמין לא יהיה חייב לעשות שימוש בזכויות סמכויות אלה ולא יהיה מחויב להתיר תיקונים או השלמות כאמור לעיל, והדבר יהיה כפוף לשיקול דעתו הבלעדי של המזמין ולצרכיו ושיקוליו המקצועיים.

21. שינויים, השמטות ותוספות

21.1 בכל מקרה של שינוי, השמטה או תוספת שייעשו על ידי המציע בהצעתו לעומת הנדרש במסמכי המכרז, לרבות בקשר עם תנאי, או כל הסתייגות לגבי הנדרש, בכל דרך או צורה שהיא (לעיל ולהלן: "הסתייגות"), יהיה המזמין רשאי:

21.1.1 לפסול את הצעת המציע;

21.1.2 לראות בהסתייגות כאילו לא נכתבה כלל ולהתעלם ממנה;

21.1.3 לראות בהסתייגות כאילו היא מהווה פגם טכני בלבד, ולהכשירה;

21.1.4 לדרוש מהמציע לתקן את ההסתייגות, בין באמצעות הגשת הצעתו מחדש, כולה או חלקה, בין באמצעות הודעה של המציע למזמין כי הוא מסיר את ההסתייגות, ובין בכל דרך אחרת, לפי שיקול דעתו והחלטתו הבלעדית של המזמין;

21.2 מובהר כי ההחלטה בין האפשרויות המנויות לעיל מסורה לשיקול דעתו הבלעדי של המזמין. אם יחליט המזמין לפעול לפי אחת החלופות המנויות בסעיפים קטנים לעיל, והמציע יודיע כי הוא מסרב להסכים להחלטתו, רשאי המזמין לפסול את הצעתו של המציע וזאת מבלי לגרוע מכל זכות וסמכות אחרת המוקנים למזמין.

21.3 אימוץ מדיניות המתירה תיקון פגמים מסוג אחד אין בה כדי לחייב אימוץ מדיניות המתירה תיקון פגמים מסוג אחר.

21.4 אין בהודעה על זוכה בפניה זו בכדי לסיים את הליכי המכרז או כדי ליצור יחסים חוזיים בין המזמין והזוכה וכי בטרם חתימת מורשי החתימה מטעם המזמין על הסכם ההתקשרות בין הצדדים, המזמין רשאי לבטל או לשנות את החלטתו על פי שיקול דעתו הבלעדי והמוחלט.

22. זכות עיון בהצעה הזוכה

22.1 כל משתתף במכרז יהיה זכאי לעיין במסמכי המכרז (פרוטוקולים, ההצעה הזוכה במחוז ובתוצר אליו הגיש הצעה וכו') בהתאם להוראות תקנות חובת המכרזים, תשנ"ג-1993.

22.2 מציע המעוניין שלא לחשוף חלקים מהצעתו המוגדרים על ידו כסוד מסחרי או מקצועי מתבקש לצרף מכתב הנמקה המציין את העמודים והסעיפים שהוא לא מעוניין לחשוף והיה ויזכה במכרז ולפרט את הנימוקים למניעת החשיפה.

22.3 מציע אשר ציין בהצעתו חלקים החסויים לטעמו בפני הצגה למציעים אחרים, לא יהיה רשאי לעיין בחלקים המקבילים בהצעותיהם של המציעים האחרים. זאת, אף אם המזמין ידחה את עמדת המציע ויתיר עיון באותם חלקים בהצעתו.

22.4 בכל מקרה מובהר בזה כי ועדת המכרזים הינה הגורם המוסמך להחליט אם מדובר במידע שניתן לחשוף אותו אם לאו.

23. מקום שיפוט ייחודי

23.1 מובהר בזאת כי בהתאם לתקנה 2 לתקנות בתי משפט לעניינים מנהליים (סדרי דין), התשס"א-2000, תוגש תובענה בקשר למכרז זה אך ורק לבית המשפט המוסמך בעיר ירושלים.

24. שאלות או הבהרות למכרז

- 24.1 נציג המזמין האחראי לבקשות לפי מכרז זה, ואשר אליו יש להפנות את כל השאלות והבירורים בקשר עם המכרז הוא מר מורנו ברקי, מנהל פרויקטים רכב במינהל הרכב הממשלתי. השאלות יועברו בקובץ "Word". בדואר אלקטרוני morenoba@mof.gov.il.
- 24.2 כל פנייה בקשר עם המכרז תיעשה בכתב בלבד, למר מורנו ברקי עד ליום 17.11.2015 שעה 12:00 בצהריים את הפנייה יש להעביר באמצעות הדואר האלקטרוני או לכתובת הדואר: רח' בית הדפוס 12, גבעת שאול ירושלים.
- 24.3 באחריות הפונה לוודא כי פנייתו התקבלה באופן ובמועד הנדרשים. פנייה שתקבל לאחר המועד האמור לא תזכה להתייחסות.
- 24.4 תשובות עורך המכרז לשאלות שהוגשו תופצנה לכל המציעים אשר רכשו את המכרז ותפורסמנה בקבצי הבהרות באתר האינטרנט של מינהל הרכב הממשלתי שכתובתו: www.mr.gov.il תחת הכותרת מכרזים ← מכרז 2-2015 ← הבהרות למכרז מספר 2-2015.
- 24.5 תאריך אחרון להפצת המענה של עורך המכרז לשאלות מופיע בטבלת ריכוז התאריכים.
- 24.6 נוסח התשובות של עורך המכרז הוא הנוסח המחייב ומהווה חלק בלתי נפרד מהמכרז.
- 24.7 תשובות המזמין תינתנה אך ורק בכתב, ורק תשובות כאמור תחייבנה את המזמין.

מפרט טכני לסל 1 טנדרונים

1. רכב מסחרי אחוד בתצורת מסחרי אחוד (טנדרון) שנת ייצור 2015 ואילך;
 2. קבוצת רישוי 3-4;
 3. הספק מנוע לפחות 90 כ"ס;
 4. משקל כולל עד 2.5 טון;
 5. בקרת יציבות ESP;
 6. חלוקת בלמים אלקטרונית;
 7. שני חלונות חשמל לפחות;
 8. חגורות בטיחות למושבים קדמיים ואחוריים
 9. דלת צדדית אחת לפחות בדופן ימין של תא המטען;
 10. מאחור שתי דלתות כנפיים או דלת אחת נפתחת כלפי מעלה, עם חלונות;
 11. מרווח סרנים גדול מ- 2600 מ"מ;
 12. שתי כריות אוויר לפחות;
 13. תיבת הילוכים ידנית / אוטומטית/רובוטית;
 14. הגה כוח;
 15. מערכת A.B.S;
 16. נעילה מרכזית מופעלת באמצעות שלט רחוק;
 17. מזגן;
 18. רדיו MP3+ בלוטוס;
 19. אימוביליזר;
 20. מתקן/זמזם אתראה לאורות דולקים;
 21. מערכות סיוע למניעת תאונות דרכים:
 - 20.1 מערכת בקרת סטייה מנתיב.
 - 20.2 מערכת ניטור מרחק מלפנים.
 - 20.3 מערכת לזיהוי הולכי רגל.
 - 20.4 מערכת מצלמת רוורס.
- הערה: על המערכות להיות מסופקות בהתאם להגדרות המפורטות בנוהל 03/13 של משרד התחבורה והבטיחות בדרכים המעודכן למועד הגשת ההצעה.
22. צבע לבן; צבע נוסף על פי דרישה ללא תוספת מחיר;
 23. לרכב המבצעי של משטרת ישראל יותקן אלטרנטור D.H כך שבהפעלת מזגן, מכשיר קשר, מכשיר כריזה, גשר תאורה, מיחשוב ניידות, מפשיר אדים ואורות, מאזן האנרגיה של האלטרנטור יהיה לפחות 3 אמפר/שעה* בסביבוי סרק.

נספח א'1

מפרט טכני לסל 2 טנדרים- 4X4

1. רכב משא בלתי אחוד, שנת ייצור 2015 ואילך. (תא צוות כפול, טנדר פיק אפ).
 2. תא נהג כפול ל-5 נוסעים לפחות
 3. מנוע דיזל.
 4. הנעה 4X4, עם ת"ה ידנית/ אוטומאטית.
 5. ידיות אחיזה לנוסעים בתא הנהג.
 6. שני חלונות חשמל לפחות.
 7. הספק מנוע 135 כ"ס לפחות.
 8. מומנט מנוע 300 ניוטון /מטר לפחות.
 9. משקל כולל עד 3.5 טון.
 10. מטען מורשה 750 ק"ג לפחות.
 11. 4 כריות אוויר לפחות.
 12. מערכת A.B.S .
 13. הגה כוח.
 14. מזגן.
 15. רדיו +חיבור בלוטוס.
 16. אימובילייזר.
 17. כיבוי אורות עם סגירת מתג הצתה.
 18. מערכות סיוע למניעת תאונות דרכים :
 - 18.1 מערכת בקרת סטייה מנתיב.
 - 18.2 מערכת ניטור מרחק מלפנים.
 - 18.3 מערכת לזיהוי הולכי רגל.
 - 18.4 מערכת מצלמת רוורס.
- הערה: על המערכות להיות מסופקות בהתאם להגדרות המפורטות בנוהל 03/13 של משרד התחבורה והבטיחות בדרכים המעודכן למועד הגשת ההצעה.
19. צבע לבן ו/או צבע אחר עפ"י דרישה ללא תוספת מחיר.
 20. לרכב המבצעי של משטרת ישראל יותקן אלטרנטור D.H כך שבהפעלת מזגן, מכשיר קשר, מכשיר כריזה, גשר תאורה, מיחשוב ניידות, מפשיר אדים ואורות, מאזן האנרגיה של האלטרנטור יהיה לפחות 1 אמפר/שעה בסיבובי סרק.
 21. צמיגי שטח מלא – ברכב תהיה אפשרות להרכיב צמיגי שטח מלא, בהתאם למידות הצמיגים ולקודי מהירות ועומס.

מפרט טכני לסל 3 טנדרים- 2X4

1. רכב משא בלתי אחוד, שנת ייצור 2015 ואילך. (תא צוות כפול פיק אפ).
 2. תא נהג כפול (תא צוות) ל-5 נוסעים לפחות.
 3. הנעה 4X2, עם ת"ה ידנית/ אוטומאטית
 4. ידיות אחיזה לנוסעים בתא הנהג.
 5. שני חלונות חשמל לפחות.
 6. הספק מנוע 120 כ"ס לפחות.
 7. מומנט מנוע 300 ניטון מטר לפחות.
 8. משקל כולל עד 3.5 טון.
 9. מרווח סרנים עד 3100 מ"מ.
 10. מטען מורשה 700 ק"ג לפחות;
 11. חלוקת בלמים אלקטרונית;
 12. 4 כריות אוויר לפחות.
 13. מערכת A.B.S.
 14. הגה כוח.
 15. חיישני אזהרה לנסיעה לאחור + צג.
 16. מזגן.
 17. רדיו +חיבור בלוטוס.
 18. אימוביליזר.
 19. כיבוי אורות עם סגירת מתג הצתה.
 20. מערכות סיוע למניעת תאונות דרכים:
 - 20.1 מערכת בקרת סטייה מנתיב.
 - 20.2 מערכת ניטור מרחק מלפנים.
 - 20.3 מערכת לזיהוי הולכי רגל.
 - 20.4 מערכת מצלמת רוורס.
- הערה: על המערכות להיות מסופקות בהתאם להגדרות המפורטות בנוהל 03/13 של משרד התחבורה והבטיחות בדרכים המעודכן למועד הגשת ההצעה.
21. צבע לבן ו/או צבע אחר עפ"י דרישה ללא תוספת מחיר.
 22. לרכב המבצעי של משטרת ישראל יותקן אלטרנטור D.H כך שבהפעלת מזגן, מכשיר קשר, מכשיר כריזה, גשר תאורה, מיחשוב ניידות, מפשיר אדים ואורות, מאזן האנרגיה של האלטרנטור יהיה לפחות 1 אמפר/שעה בסיבובי סרק.

ערבות מכרז- סל 1

שם הבנק/ חברת ביטוח _____

מס' הטלפון _____

מס' הפקס: _____

כתב ערבות

לכבוד ממשלת ישראל

באמצעות משרד האוצר, מינהל הרכב הממשלתי

הנדון : ערבות מס' _____

אנו ערבים בזה כלפיכם לסילוק כל סכום עד לסך 400,000 ₪ (ארבע מאות אלף ₪) שיוצמד למדד המחירים

לצרכן מתאריך: _____

(תאריך תחילת תוקפה של הערבות – המועד האחרון להגשת הצעות במכרז)

אשר תדרשו מאת _____ (להלן – "החייב") בקשר עם סל 1 במכרז מס' 2-2015.

אנו נשלם לכם את הסכום הנ"ל תוך 15 יום מתאריך דרישתכם הראשונה שנשלחה אלינו במכתב בדואר רשום, מבלי שתהיו חייבים לנמק את דרישתכם ומבלי לטעון כלפיכם טענת הגנה כל שהיא שיכולה לעמוד לחייב בקשר לחיוב כלפיכם, או לדרוש תחילה את סילוק הסכום האמור מאת החייב.

ערבות זו תהיה בתוקף מתאריך חתימתה עד תאריך 1.5.2016

דרישה על פי ערבות זו יש להפנות לסניף הבנק/ חב' הביטוח שכתובתו:

שם הבנק/חב' הביטוח	מס' בנק	מס' סניף	כתובת סניף הבנק/חב' ביטוח
--------------------	---------	----------	---------------------------

ערבות זו הנה אוטונומית, בלתי מוגבלת בתנאים ואינה ניתנת להעברה

_____ חתימה וחותמת

_____ שם מלא

_____ תאריך

לתשומת לב המציעים! ערבות המכרז תוגש בדיוק בנוסח המופיע לעיל בלבד, כל סטייה מנוסח זה, עלולה להביא לפסילת ההצעה ללא שיקול דעת לועדת המכרזים.

נספח ב'1

ערבות מכרז- סל 2

שם הבנק/ חברת ביטוח _____

מס' הטלפון _____

מס' הפקס: _____

כתב ערבות

לכבוד ממשלת ישראל

באמצעות משרד האוצר, מינהל הרכב הממשלתי

הנדון : ערבות מס' _____

אנו ערבים בזה כלפיכם לסילוק כל סכום עד לסך 3,000,000 ₪ (שלושה מיליון ₪) שיוצמד למדד המחירים לצרכן מתאריך: _____

(תאריך תחילת תוקפה של הערבות – המועד האחרון להגשת הצעות במכרז)

אשר תדרשו מאת _____ (להלן – "החייב") בקשר עם סל 2 במכרז מס' 2-2015.

אנו נשלם לכם את הסכום הנ"ל תוך 15 יום מתאריך דרישתכם הראשונה שנשלחה אלינו במכתב בדואר רשום, מבלי שתהיו חייבים לנמק את דרישתכם ומבלי לטעון כלפיכם טענת הגנה כל שהיא שיכולה לעמוד לחייב בקשר לחיוב כלפיכם, או לדרוש תחילה את סילוק הסכום האמור מאת החייב. ערבות זו תהיה בתוקף מתאריך חתימתה עד תאריך 1.5.2016.

דרישה על פי ערבות זו יש להפנות לסניף הבנק/ חב' הביטוח שכתובתו:

שם הבנק/חב' הביטוח	מס' בנק	מס' סניף	כתובת סניף הבנק/חב' ביטוח
--------------------	---------	----------	---------------------------

ערבות זו הנה אוטונומית, בלתי מוגבלת בתנאים ואינה ניתנת להעברה

_____ חתימה וחותמת

_____ שם מלא

_____ תאריך

לתשומת לב המציעים! ערבות המכרז תוגש בדיוק בנוסח המופיע לעיל בלבד, כל סטייה מנוסח זה, עלולה להביא לפסילת ההצעה ללא שיקול דעת לוועדת המכרזים.

ערבות מכרז- סל 3

שם הבנק/ חברת ביטוח _____

מס' הטלפון _____

מס' הפקס: _____

כתב ערבות

לכבוד ממשלת ישראל

באמצעות משרד האוצר, מינהל הרכב הממשלתי

הנדון : ערבות מס' _____

אנו ערבים בזה כלפיכם לסילוק כל סכום עד לסך 100,000 ₪ (מאה אלף ₪) שיוצמד למדד המחירים לצרכן מתאריך: _____

(תאריך תחילת תוקפה של הערבות – המועד האחרון להגשת הצעות במכרז)

אשר תדרשו מאת _____ (להלן – "החייב") בקשר עם סל 3 במכרז מס' 2-2015.

אנו נשלם לכם את הסכום הנ"ל תוך 15 יום מתאריך דרישתכם הראשונה שנשלחה אלינו במכתב בדואר רשום, מבלי שתהיו חייבים לנמק את דרישתכם ומבלי לטעון כלפיכם טענת הגנה כל שהיא שיכולה לעמוד לחייב בקשר לחיוב כלפיכם, או לדרוש תחילה את סילוק הסכום האמור מאת החייב. ערבות זו תהיה בתוקף מתאריך חתימתה עד תאריך 1.5.2016.

דרישה על פי ערבות זו יש להפנות לסניף הבנק/ חב' הביטוח שכתובתו:

שם הבנק/חב' הביטוח	מס' בנק	מס' סניף	כתובת סניף הבנק/חב' ביטוח
--------------------	---------	----------	---------------------------

ערבות זו הנה אוטונומית, בלתי מוגבלת בתנאים ואינה ניתנת להעברה

_____ חתימה וחותמת

_____ שם מלא

_____ תאריך

לתשומת לב המציעים! ערבות המכרז תוגש בדיוק בנוסח המופיע לעיל בלבד, כל סטייה מנוסח זה, עלולה להביא לפסילת ההצעה ללא שיקול דעת לועדת המכרזים.

הצהרת הספק להבנת המכרז

מכרז מס' 2-2015

אני הח"מ, _____, מצהיר בזה כי :

1. קראתי את כל מסמכי המכרז, לרבות תנאי המכרז, והחוזה המצורף כחלק ממסמכי המכרז, הבנתי אותם באופן מלא, ואני מתחייב כי אם אוכרז כזוכה במכרז, אבצע את מלוא ההתחייבויות הנובעות מההתקשרות עם המזמין, לפי כל תנאי המכרז, והחוזה.

2. בחנתי היטב את המפרט הטכני לכלי הרכב (להלן - המפרט הטכני), ואני מצהיר כי יש ביכולתי לספק את כלי הרכב, על פי תנאי המפרט ובמועדים הקבועים במכרז.

3. אני יודע ומסכים לכך כי חלקי החילוף שישמשו לאחזקת כלי הרכב הינם מוצרי תעבורה העומדים בדרישות איכות והתאמה כמשמעות מונח זה בצו שפורסם לפי סעיף 50 לחוק ההגבלים העסקיים, תשמ"ח-1988.

4. אני מסכים ומצהיר בזאת כי עשיית שימוש בחלפים כאמור לעיל לא תפגע באחריות היצרן לרכב.

5. אני מסכים ומתחייב כי היקף הכיסוי והאחריות לרכב שתינתן על ידי המציע בכל תקופת האחריות כנדרש במכרז זה תהיה כוללת וללא כל סייגים, אחריות מ"מפגוש לפגוש".

6. ידוע לי היטב כי לעמידה בלוח הזמנים יש חשיבות רבה, וכי כל איחור יגרום לנזקים משמעותיים למזמין.

7. אני מצהיר כי אם אוכרז כזוכה, אעמוד במועדים הקבועים בלוח הזמנים, לשביעות רצונו של המזמין.

אני הח"מ _____ מצהיר בזה כי אני הבעלים/ מנהל כללי של חברת _____ ליבוא

רכב בעלת רישיון יבוא מספר _____

שכתובתה _____ טלפון _____

ומורשה לחתום בשם החברה הנ"ל.

ולראיה באתי על החתום היום _____ לחודש _____ שנת _____

חתימת וחותמת הספק

נספח ד'

תצהיר העסקת עובדים זרים ותשלום שכר מינימום כדין

אני הח"מ _____ ת.ז. _____ לאחר שהוזהרתי כי עלי לומר את האמת וכי אהיה צפוי לעונשים הקבועים בחוק אם לא אעשה כן, מצהיר/ה בזה כדלקמן:

1. הנני נותן תצהיר זה בשם _____ שהוא המציע המבקש להתקשר עם עורך מכרז 2-2015 לרכישת כלי רכב (להלן - המציע). אני מצהיר/ה כי הנני מוסמך/ת לתת תצהיר זה בשם המציע.

2. בתצהירי זה, משמעותו של המונח "בעל זיקה" כהגדרתו בחוק עסקאות גופים ציבוריים, התשל"ו - 1976 (להלן - חוק עסקאות גופים ציבוריים). אני מאשר/ת כי הוסברה לי משמעותו של מונח זה וכי אני מבין/ה אותו.

3. המציע הינו תאגיד הרשום בישראל.

4. (למילוי ולסימון X במשבצת הנכונה, והכל בכפוף לחוק עסקאות גופים ציבוריים).

המציע ו"בעל זיקה" אליו לא הורשעו ביותר משתי עבירות לפי חוק עובדים זרים, התשנ"א - 1991 (להלן - חוק עובדים זרים) או חוק שכר מינימום, התשמ"ז - 1987 (להלן - חוק שכר מינימום) עד למועד האחרון להגשת ההצעות במכרז 2-2015 (להלן - מועד ההתקשרות).

המציע או "בעל זיקה" אליו הורשעו בפסק דין ביותר משתי עבירות לפי חוק עובדים זרים או חוק שכר מינימום וחלפה שנה אחת לפחות ממועד ההרשעה האחרונה ועד למועד ההתקשרות.

המציע או "בעל זיקה" אליו הורשעו בפסק דין ביותר משתי עבירות לפי חוק עובדים זרים או חוק שכר מינימום ולא חלפה שנה אחת לפחות ממועד ההרשעה האחרונה ועד למועד ההתקשרות.

5. זה שמי, להלן חתימתי ותוכן תצהירי דלעיל אמת.

חתימה וחותמת

תאריך

אישור

אני הח"מ, _____, עו"ד מאשר/ת כי ביום _____ הופיע/ה בפני במשרדי אשר ברחוב _____ בישוב/עיר _____ מר/גב' _____ שזיהה/תה עצמו/ה על ידי ת.ז. _____ /המוכר/ת לי באופן אישי, ואחרי שהזהרתי/ה כי עליו/ה להצהיר אמת וכי יתהיה צפוי/ה לעונשים הקבועים בחוק אם לא י/תעשה כן, חתם/ה בפני על התצהיר דלעיל.

חתימת עו"ד

חותמת ומספר רישיון עורך דין

תאריך

הצעה המציע למכרז מס' 2-2015

אני הח"מ, _____ באמצעות נציגי המוסמך מר/גב' _____ מתכבד להגיש בזאת הצעה לביצוע העבודות נשוא המכרז הנ"ל, בהתאם לתנאי המכרז והחווזה. יש בידינו את כל מסמכי המכרז, המוכרים לנו והמובנים לנו היטב, והצעתנו נעשית לאחר ששקלנו אותם היטב על השלכותיהם. אנו מקבלים על עצמנו את הדרישות האמורות בתנאי המכרז, ובמיוחד המפרט הטכני, והחווזה המצורף לחוברת המכרז. באם נוכרז כזוכים במכרז, אנו מתחייבים לחתום אתכם על החווזה בנוסח שבחוברת המכרז, ולמלא את התחייבויותינו על פי תנאי המכרז, החווזה והצעתנו זו. אנו מאשרים כי אחוז ההנחה ממחירון היבואן והמחירים הכלולים בהצעת המחיר שבנספחים ו'1-1' הינם המחירים המלאים, הסופיים והמוחלטים (כולל מע"מ כדין) בגין אספקת הטובין וכי לא נבקש לשנותם או להוסיף עליהם.

הצעתנו הנה בהתאם לפירוט המצ"ב להצעתנו כחלק בלתי נפרד הימנה.

תוקף הצעתנו עד ליום .

להלן פרטים מלאים אודות מגיש ההצעה:

שם המציע: _____ מס' תאגיד / שותפות: _____

שמות בעלי המניות / שותפים: _____

מספר עוסק מורשה: _____

כתובת המציע: _____

טלפון: _____ פקס: _____ דוא"ל: _____

שם האחראי מטעם המציע לקשר ישיר עם המזמין: _____

טלפון האחראי: _____ פקס: _____ דוא"ל: _____

שמות המוסמכים לחייב את התאגיד: _____

(יש לצרף אישור עו"ד/ רו"ח)

מצורף בזאת המסמכים הנדרשים לפי תנאי מכרז 2-2015 : (לסמן ב-X)

- [] הצעתי זו, הכוללת את חוברת המכרז על כל נספחיה, לרבות הצעת המחיר והסכם ההתקשרות (על נספחיו) ולרבות מסמך שאלות ההבהרה והתשובות להן (ככל שישנו), חתום בראשי תיבות בכל עמוד וחתימה וחותמת המציע במקומות המיועדים לכך (יש להקפיד על כך שמטעם המציע יחתמו מורשי החתימה המורשים כדין לחייבו);
- [] הצעתי ביחס לכל סל מוגשת ב-2 מעטפות: "מעטפה מס' 1" שתכיל את כל הנדרש לפי מבנה מסמך זה ונספחיו למעט נספח וי-1, ו"מעטפה מס' 2" שתכיל את נספח הצעת המחיר (נספח מס' וי-2) ובכלל זאת המחירים, מחירון הרכב הרשמי של היבואן וקטלוג היצרן/ספק של דגם הרכב המוצע. 2 המעטפות יוכנסו למעטפה אחת גדולה שעליה יירשם מספר המכרז, ללא שום סימני זיהוי של המציע;
- [] הצהרה כי קראתי את מסמכי המכרז, לפי הנוסח המצורף לחוברת המכרז, וכי תנאי המכרז מקובלים עליי, לפי הנוסח המצ"ב כנספח ג';
- [] אם המציע הוא תאגיד [חברה או שותפות] - תעודת התאגדות עדכנית וכן נסח חברה/שותפות עדכנית מרשם החברות או השותפויות אשר תקפה למועד הגשת ההצעות בפניה או תקפה למועד שעד 7 ימים קודם למועד הגשת ההצעות. אישור מרשם החברות/שותפויות ולפיו המציע שילם את האגרה השנתית והגיש את הדוח השנתי, כנדרש בחוק החברות התשנ"ט – 1999.
- [] אם המציע אינו תאגיד – תעודת עוסק מורשה תקפה.
- [] תצהיר חתום ומאושר כדין, ואישור מאת עורך דין, בדבר זכויות החתומים בשם המציע וסמכותם לחייב את המציע בחתימתם.
- [] כל האישורים הנדרשים לצורך עמידה בתנאים המוקדמים כמפורט בסעיף 5_ למכרז.
- [] כל המסמכים הנדרשים כמפורט בסעיף 6 למכרז.
- [] הצעת המחיר שתוגש על פי נספח וי-1 המצ"ב, במעטפה מספר 2.
- [] אישור יבואן רכב מורשה מטעם משרד התחבורה;
- [] האישורים הנדרשים לפי חוק עסקאות גופים ציבוריים, התשל"ו-1976 כמפורט לעיל;
- [] ערבות מכרז שתוגש בדיוק בנוסח המחייב המופיע בנספח ב' - ב'2;
- [] מציע שהינו ספק חוץ - התחייבות, על גבי נספח יא' למכרז לקיים שיתוף פעולה תעשייתי כנדרש על פי תקנות חובת המכרזים (חובת שיתוף פעולה תעשייתי), התשס"ז, 2007.
- [] מציע שהינו ספק חוץ – תוכנית למימוש מחויבותו לשיתוף פעולה תעשייתי, על גבי נספח יא' למכרז, בהתאם תקנות חובת המכרזים (חובת שיתוף פעולה תעשייתי), התשס"ז, 2007.
- [] הצהרה על ניגוד עניינים;
- [] מציע המעוניין במתן העדפה למוצר מתוצרת הארץ: אישור של רואה חשבון בדבר שיעור מחיר המרכיב הישראלי במחיר ההצעה.
- [] למציע שהינו עסק בשליטת אישה והמעוניין בכך- אישור של רואה חשבון כי המציע הינו עסק בשליטת אישה כמשמעו בחוק חובת המכרזים, התשנ"ב-1992 וכן תצהיר של מחזיקה בשליטה שהמציע אכן עסק בשליטת אישה כמשמעו בחוק זה;
- [] העתק שובר תשלום עבור חוברת המכרז בסך של 500 ₪;

יובהר כי הרשימה דלעיל הינה לשם נוחות המציעים בלבד, ואין בה כדי לייתר, להחריג או לשלול כל מסמך או דרישה אשר הופיעו בתנאי המכרז ולא נמנו ברשימה זו.

נספח מחירים סל 1- מכרז 2015-2

על המציע למלא את כל הסעיפים והתוספות להלן:

הצעה לרכישת כלי רכב טנדרונים – סל 1 (מחירים כולל מע"מ)

שם המציע (יבואן) _____
 תוצרת הרכב _____
 דגם הרכב _____
 נפח מנוע _____
 קבוצת רישוי _____

תוספת שנה נוספת ו-40,000 ק"מ לאחריות - יש/אין (מחק את המיותר)

הנושא	(ש)
מחיר הרכב עפ"י מחירון בש"ח (כולל מע"מ)	
הנחה ממחיר מחירון ב- %	
אביזרי רישוי	
אגרת רישוי	
תוספות נדרשות למפרט הטכני שאינן כלולות במחיר הרכב עפ"י המחירון, שיסופקו לפי דרישה דמי שימוש במתקן היבואן לצורך התקנות ע"י ספקי משנה+חדר אחסון ציוד.	מחיר התוספת
הספקה והתקנת לוחיות רישוי משטריות, כולל מסגרת פלסטיק דגם משטרה/מג"ב, הלוחיות האזרחיות יימסרו למשטרה	
אספקה והתקנת פנס קריאה עם זרוע גמישה באורך 200 מ"מ לפחות;	
אספקה והתקנת פטיש חילוץ;	
התקנת פנס מהבהב, חיווט ושקע לפנס מהבהב מגנטי, השקע יותקן בקורה שמאלית אמצעית.	
התקנת גשר תאורה כולל אספקת מתאמי חיבור לגג וחלקי מע' חשמל (הגשר יסופק ע"י המשטרה).	
התקנת מטף כיבוי אש עם מחזיק.	
מחיר אלטרנטור H.D המאפשר הפעלת מנוע בסיבובי סרק כאשר כל צרכני החשמל פועלים לרבות מזגן, גשר תאורה, מכשיר קשר, מפשיר אדים, מחשוב ניידות, מכשיר כריזה/סירנה עם מאזן אנרגיה חיובי של 1 אמפר לפחות.	
התקנת מערכת חיישנים לנסיעה לאחור עם צג.	
אספקה והתקנת דיבורית בלוטוס בהתקנה מקומית.	
אספקה והתקנת מערכת משבת מנוע המופעל ע"י שלט	
תוספת לחלונות חשמל בדלתות האחוריות.	
אספקה והתקנת חיווט להתקן דלקן	
אספקה והתקנת טרמינל לצרכני חשמל, מוגן בקופסת פלסטיק יותקן בחלק הקדמי של תא הנהג.	
אספקה והתקנת טרמינל לצרכני חשמל מוגן בקופסת פלסטיק יותקן בחלק האחורי של המרכב.	
אספקת תיק עזרה ראשונה כולל ערכה.	

	אספקה והתקנת כיסוי הגה.
	אספקה סט נורות ופיוזים.
	התקנת מגבר צופר כולל חיווט (קופסת הפעלה ורמקול יסופקו ע"י המזמין)
	אספקת החלקים להתקנת מגבר צופר עפ"י מפרט מצורף בנספח יב'
	התקנת מכשיר קשר "מוטורולה" בתא הנוסעים/תא מטען, כולל אספקה והתקנת חיווט מקורי של מוטורולה והתקנת אנטנת גג/חלון ראה נספח יב'
	אספקת כל החלקים להתקנת מכשיר הקשר לרכב עפ"י מפרט מצורף בנספח יב'
	אספקה והתקנת כרית מרופדת לחיבור טלפון סלולרי כולל עריסה אוניברסלית.
	אספקה והתקנת רשת הגנה לשמשה קדמית + אחורית כנגד אבנים, החומר יהיה מרשת ברזל מגולבן, עם חיבורים למרכב וגשרון על גג הרכב לצורך אכסון הרשת.
	התקנת מע' רישום נסיעות כפתור חכם (יסופק ע"י המשטרה).

תקופת אחריות למצבר: חדשים;

תקופת אחריות לצמיגים: ק"מ;

הערה: החומרים להכשרת כלי הרכב לרכב משטרה שיסופקו ע"י המציע: חוטי חשמל, מתגים, שקעים, בית מבטיח, פטיש חילוץ, טרמינלים למכשיר קשר ופנס קריאה.

ערך גרט:

חישוב ערך הגרט- לצורך חישוב עלות הרכישה במונחים שנתיים, יש לחשב את ערך הגרט בהתאם למחירון לוי יצחק. במידה ולא ניתן לקבל את ערך הגרט מכל סיבה שהיא, יש להגיש מסמך משמאי רכב מוסמך על ערך הגרט של הרכב למשך 4 שנים.

תוצר ודגם הרכב	שנתון	מחיר בש"ח	קוד הדגם לפי מחירון יצחק לוי
	2015		
	2014		
	2013		
	2012		

* חובה למלא את כל הנתונים.

נספח מחירים לסל 2 טנדר 4*4 + סל 3 טנדר 4*2 -

על המציע למלא את כל הסעיפים והתוספות להלן.

הצעה לרכישת כלי רכב מסחרי לא אחוד מסוג טנדר פיק אפ – סל 2 4*4 + סל 3 4*2 (מחירים כולל

מע"מ)

שם המציע (יבואן) _____

תוצר הרכב _____

דגם הרכב _____

נפח מנוע _____

תוספת שנה נוספת ו-40,000 ק"מ לאחריות יש/אין

תא צוות 2X4 סל 3	תא צוות 4X4 סל 2	
		מחיר הרכב עפ"י מחירון בש"ח (כולל מע"מ)
		אחוז הנחה:
		אביזרי רישוי
		אגרת רישוי.
		תוספות נדרשות למפרט הטכני שאינן כלולות במחיר הרכב עפ"י המחירון, שיסופקו לפי דרישה
		מחיר ארגז מוגבה לקבינה כפולה עם דלת אחורית + מנעול מנעול רב בריח (מחיר התקנת הארגז יהיה לאחר זיכוי דלת אחורית שפורקה)
		מחיר ארגז בגובה הקבינה לקבינה כפולה עם דלת אחורית + מנעול רב בריח(מחיר התקנת הארגז יהיה לאחר זיכוי דלת אחורית שפורקה
		מחיר התאמת מושב נהג למושב אורתופדי
		דמי שימוש במתקן היבואן לצורך התקנות
		תוספת לנעילה דיפרנציאלית.
		דמי שימוש במתקן היבואן לצורך התקנות ע"י משנה+חדר אחסון ציוד.
		הספקה והתקנת לוחיות רישוי משטרתיות, כולל מסגרת פלסטיק דגם משטרה/מג"ב, הלוחיות האזרחיות יימסרו למשטרה.
		אספקה והתקנת פנס קריאה עם זרוע גמישה באורך 200 מ"מ לפחות ;
		אספקה והתקנת פטיש חילוץ ;
		אספקה והתקנת חיווט ושקע לפנס מהבהב מגנטי, השקע יותקן בקורה שמאלית אמצעית.
		התקנת גשר תאורה כולל אספקת מתאמי חיבור לגג וחלקי מע' חשמל, (הגשר יסופק ע"י המשטרה).
		התקנת מטף כיבוי אש עם מחזיק.
		אלטרנטור H.D המאפשר הפעלת מנוע בסיבובי סרק כאשר כל צרכני החשמל פועלים לרבות מזגן, גשר תאורה, מכשיר קשר, מחשוב ניידות, מכשיר כריזה/סירנה עם מאזן אנרגיה חיובי של 3 אמפר לפחות.

		התקנת מערכת חיישנים לנסיעה לאחור עם צג.
		אספקה והתקנת קודגנית.
		אספקה והתקנת דיבורית בלוטוס בהתקנה מקומית.
		אספקה והתקנת מערכת משבת מנוע המופעל ע"י שלט ללא צליל.
		תוספת לחלונות חשמל בדלתות האחוריות.
		תוספת למרימי שמשות מופעלים ע"י שלט.
		אספקה והתקנת חיווט להתקן דלקן
		אספקה והתקנת טרמינל לצרכני חשמל, מוגן בקופסת פלסטיק יותקן בחלק הקדמי של תא הנהג.
		אספקה והתקנת טרמינל לצרכני חשמל מוגן בקופסת פלסטיק יותקן בחלק האחורי של המרכב.
		אספקת תיק "עזרה ראשונה" תקן "משרד התחבורה" לרכב מסחרי.
		אספקה והתקנת כיסוי הגה.
		אספקה סט נורות ופיוזים.
		התקנת מגבר צופר כולל חיווט (קופסת הפעלה ורמקול יסופקו ע"י המזמין)
		אספקת החלקים להתקנת מגבר צופר עפ"י מפרט מצורף בנספח יב'
		התקנת מכשיר קשר "מוטורולה" בתא הנוסעים/תא מטען, כולל אספקה והתקנת חיווט מקורי של מוטורולה והתקנת אנטנת גג/חלון כמפורט בנספח יב'
		אספקת כל החלקים להתקנת מכשיר הקשר לרכב עפ"י מפרט מצורף בנספח יב'
		אספקה והתקנת כרית מרופדת לחיבור טלפון סלולרי כולל עריסה אוניברסלית.
		אספקה והתקנת רשת הגנה לשמשה קדמית כנגד אבנים, החומר יהיה מרשת ברזל מגולבן, עם חיבורים למרכב וגשרון על גג הרכב לצורך אכסון הרשת.
		התקנת מע' רישום נסיעות כפתור חכם (יסופק ע"י המשטרה).
		שקע V 12 בארגז אחורי
		רשת הגנה מפני אבנים לחלון אחורי + גשרון בגג לאחסנת הרשת

תקופת אחריות למצבר :..... חדשים ;

תקופת אחריות לצמיגים : ק"מ ;

הערה : החומרים להכשרת כלי הרכב לרכב משטרה שיסופקו ע"י המציע : חוטי חשמל, מתגים, שקעים, בית מבטיח, פטיש חילוץ, טרמינלים למכשיר קשר ופנס קריאה.

ערך גרט לסל 2

חישוב ערך הגרט- לצורך חישוב עלות הרכישה במונחים שנתיים, יחושב ערך הגרט בהתאם למחירון לוי יצחק כעבור ארבע שנים. במידה ולא ניתן לקבל את ערך הגרט מכל סיבה שהיא, יש להגיש מסמך משמאי רכב מוסמך על ערך הגרט של הרכב למשך 4 שנים.

תוצר ודגם הרכב	שנתון	מחיר הרכב בש"ח	קוד הדגם לפי מחירון יצחק לוי
	2015		
	2014		
	2013		
	2012		

ערך גרט לסל 3

בטבלה להלן יש לציין את קוד הרכב המוצע כפי שמופיע במחירון רכב משומש של יצחק לוי. במידה וכלי הרכב המוצע הוא חדש והחליף דגם קודם, יש לציין את קוד הרכב הקודם, במידה ולא קיים דגם קודם יש לציין את קוד הרכב הקרוב ביותר לדגם המוצע.

תוצר ודגם הרכב	שנתון	מחיר הרכב בש"ח	קוד הדגם לפי מחירון יצחק לוי
	2015		
	2014		
	2013		
	2012		

* חובה למלא את כל הנתונים.

נתונים טכניים לסל 1 - טנדרונים

חובה למלא את כל הנתונים הדרושים
נא לסמן v במקום המתאים

נתונים לדגם: _____	נתון טכני
	תוצר ודגם הרכב המוצע -
	מידת הצמיג כולל קוד עומס ומהירות
	בסיס גלגלים
	מפסק גלגלים קדמי
	מפסק גלגלים אחור
יש..... אין.....	דרגת זיהום אוויר
	מספר כריות אוויר מעבר לתנאי הסף
	ציון דרגת זיהום אוויר
	מומנט מנוע
	הספק מנוע
	נפח מנוע
	רדיוס סיבוב בין מדרכות
	משקל העמסה מותר
	צריכת דלק - מספר ק"מ לליטר בנסיעה משולבת (עירוני ובינעירוני)
	סוג דלק
	קיבולת מיכל דלק
	הגה כוח
	משקל כולל
	סוג בלמים קדמיים (דיסק/ דיסק מאוורר)
	סוג בלמים אחוריים (דיסק/דיסק מאוורר)
	הספק מצבר
	הספק אלטרנטור
	הגה קורס בזמן תאונה קיים/לא קיים
	הגה מתכוון לגובה ולעומק;
	מספר חלונות חשמל
	מצלמה + מסך לנסיעה לאחור
	תדירות טיפולים

נתונים טכניים	נתונים לדגם: _____
תוצר ודגם הרכב המוצע	
מידת הצמיג כולל קוד עומס ומהירות	
בסיס גלגלים	
מפסק גלגלים קדמי	
מפסק גלגלים אחורי	
בקרת יציבות ESP	יש..... אין.....
ניתוק מערכת דלק בזמן תאונה	
בקרת משיכה	
כריות אוויר מעבר לתנאי הסף	
ציון דרגת זיהום אוויר	
מומנט מנוע	
הספק מנוע	
נפח מנוע	
רדיוס סיבוב בין מדרכות	
משקל העמסה	
מרווח גחון	
סוג דלק	
צריכת דלק - מספר ק"מ לליטר בנסיעה משולבת (עירוני ובינעירוני)	
משקל כולל	
סוג בלמים קדמיים (דיסק/ דיסק מאוורר)	
סוג בלמים אחוריים (דיסק/דיסק מאוורר)	
הספק מצבר	
הספק אלטרנטור	
קיבולת מיכל דלק	
מספר חלונות חשמל	
שקע 12 V בארגז אחורי	

נספח ז'2
נתונים טכניים – לסל 3 – טנדרים פיק אפ. 2*4 תא צוות

נתון טכני	נתון עבור דגם: _____
תוצר ודגם הרכב המוצע	
רוחב צמיג מידת הצמיג כולל קוד עומס ומהירות	
בסיס גלגלים	
מפסק גלגלים קדמי	
מפסק גלגלים אחורי	
בקרת יציבות ESP	יש..... אין.....
ניתוק מערכת דלק בזמן תאונה	
בקרת משיכה	
כריות אויר מעבר לתנאי הסף	
ציון דרגת זיהום אויר	
מומנט מנוע	
הספק מנוע	
נפח מנוע	
רדיוס סיבוב בין מדרכות	
משקל העמסה	
מרווח גחון	
סוג דלק	
צריכת דלק - מספר ק"מ לליטר בנסיעה משולבת (עירוני ובינעירוני)	
משקל כולל	
סוג בלמים קדמיים (דיסק/ דיסק מאוורר)	
סוג בלמים אחוריים (דיסק/דיסק מאוורר)	
הספק מצבר	
הספק אלטרנטור	
קיבולת מיכל דלק	
מספר חלונות חשמל	
תדירות טיפולים	

כתב ערבות ביצוע למכרז מס' 2-2015 - סל 1 (טנדרונים)

שם הבנק/חברת הביטוח _____
 מס' הטלפון _____
 מס' הפקס: _____

כתב ערבות ביצוע

לכבוד

ממשלת ישראל

באמצעות מינהל הרכב הממשלתי, אגף החשב הכללי משרד האוצר

הנדון: ערבות מס' _____

אנו ערבים בזה כלפיכם לסילוק כל סכום עד לסך 750,000 ₪. (שבע מאות וחמישים אלף ₪) שיוצמד למדד המחירים לצרכן מתאריך _____ אשר תדרשו מאת: _____ (להלן "החייב") בקשר עם סל 1 במכרז מס' 2-2015 וביצוע החוזה במסגרתו.

אנו נשלם לכם את הסכום הנ"ל תוך 15 יום מתאריך דרישתכם הראשונה שנשלחה אלינו במכתב בדואר רשום, מבלי שתהיו חייבים לנמק את דרישתכם ומבלי לטעון כלפיכם טענת הגנה כל שהיא שיכולה לעמוד לחייב בקשר לחיוב כלפיכם, או לדרוש תחילה את סילוק הסכום האמור מאת החייב. ערבות זו תהיה בתוקף מתאריך חתימתה ועד תאריך _____ אלא אם כן תוארך על פי בקשת החייב או על פי דרישתכם קודם לכן.

אם נדרש לשלם חלק מסכום הערבות, הרי יתרת הערבות (ההפרש בין יתרת הערבות ודרישתכם) תישאר כערבות לכם עד מועד פקיעתה בתאריך הנקוב לעיל, ובהתאם לתנאים לעיל. ערבות זו אינה ניתנת להעברה.

דרישה על פי ערבות זו יש להפנות לסניף הבנק/חב' הביטוח שפרטיו כדלקמן:

שם הבנק/חב' הביטוח _____

מס' הבנק ומס' הסניף כתובת סניף הבנק/חברת הביטוח

ערבות זו הנה אוטונומית, בלתי מוגבלת בתנאים ואינה ניתנת להעברה.

 חתימה וחותמת

 שם מלא

 תאריך

כתב ערבות ביצוע למכרז מס' 2-2015 - סל 2 (קבינה כפולה 4X4)

שם הבנק/חברת הביטוח _____

מס' הטלפון _____

מס' הפקס: _____

כתב ערבות ביצוע

לכבוד

ממשלת ישראל

באמצעות מינהל הרכב הממשלתי, אגף החשב הכללי משרד האוצר

הנדון: ערבות מס' _____

אנו ערבים בזה כלפיכם לסילוק כל סכום עד לסך 5,000,000 ₪. (חמישה מיליון ₪) שיוצמד למדד המחירים לצרכן מתאריך _____ אשר תדרשו מאת: _____ (להלן "החייב") בקשר עם סל 2 במכרז מס' 2-2015 וביצוע החוזה במסגרתו.

אנו נשלם לכם את הסכום הנ"ל תוך 15 יום מתאריך דרישתכם הראשונה שנשלחה אלינו במכתב בדואר רשום, מבלי שתהיו חייבים לנמק את דרישתכם ומבלי לטעון כלפיכם טענת הגנה כל שהיא שיכולה לעמוד לחייב בקשר לחיוב כלפיכם, או לדרוש תחילה את סילוק הסכום האמור מאת החייב. ערבות זו תהיה בתוקף מתאריך חתימתה ועד תאריך _____ אלא אם כן תוארך על פי בקשת החייב או על פי דרישתכם קודם לכן.

אם נדרש לשלם חלק מסכום הערבות, הרי יתרת הערבות (ההפרש בין יתרת הערבות ודרישתכם) תישאר כערבות לכם עד מועד פקיעתה בתאריך הנקוב לעיל, ובהתאם לתנאים לעיל. ערבות זו אינה ניתנת להעברה.

דרישה על פי ערבות זו יש להפנות לסניף הבנק/חב' הביטוח שפרטיו כדלקמן:

שם הבנק/חב' הביטוח _____

מס' הבנק ומס' הסניף כתובת סניף הבנק/חברת הביטוח

ערבות זו הנה אוטונומית, בלתי מוגבלת בתנאים ואינה ניתנת להעברה.

_____ חתימה וחותמת

_____ שם מלא

_____ תאריך

כתב ערבות ביצוע למכרז מס' 2-2015 - סל 3 (קבינה כפולה 2X4)

שם הבנק/חברת הביטוח _____
 מס' הטלפון _____
 מס' הפקס: _____

כתב ערבות ביצוע

לכבוד

ממשלת ישראל

באמצעות מינהל הרכב הממשלתי, אגף החשב הכללי משרד האוצר

הנדון: ערבות מס' _____

אנו ערבים בזה כלפיכם לסילוק כל סכום עד לסך 200,000 ₪. (מאתיים אלף ₪) שיוצמד למדד המחירים לצרכן מתאריך _____ אשר תדרשו מאת: _____ (להלן "החייב") בקשר עם סל 3 במכרז מס' 2-2015 וביצוע החוזה במסגרתו.

אנו נשלם לכם את הסכום הנ"ל תוך 15 יום מתאריך דרישתכם הראשונה שנשלחה אלינו במכתב בדואר רשום, מבלי שתהיו חייבים לנמק את דרישתכם ומבלי לטעון כלפיכם טענת הגנה כל שהיא שיכולה לעמוד לחייב בקשר לחיוב כלפיכם, או לדרוש תחילה את סילוק הסכום האמור מאת החייב. ערבות זו תהיה בתוקף מתאריך חתימתה ועד תאריך _____ אלא אם כן תוארך על פי בקשת החייב או על פי דרישתכם קודם לכן.

אם נדרש לשלם חלק מסכום הערבות, הרי יתרת הערבות (ההפרש בין יתרת הערבות ודרישתכם) תישאר כערבות לכם עד מועד פקיעתה בתאריך הנקוב לעיל, ובהתאם לתנאים לעיל. ערבות זו אינה ניתנת להעברה.

דרישה על פי ערבות זו יש להפנות לסניף הבנק/חב' הביטוח שפרטיו כדלקמן:

שם הבנק/חב' הביטוח _____

מס' הבנק ומס' הסניף כתובת סניף הבנק/חברת הביטוח

ערבות זו הנה אוטונומית, בלתי מוגבלת בתנאים ואינה ניתנת להעברה.

_____ חתימה וחותמת

_____ שם מלא

_____ תאריך

הוראות מילוי נתוני היבואן לכלי הרכב לסלים 1-3**הוראות מילוי**

למלא בתאים הצבועים בלבד.

שם היבואן :

דגם ותוצר הרכב :

בטבלת הטיפולים השוטפים יש לסמן באות V בתיבת עמודת הטיפול באם החלק ו/או

השמנים והחלפים רלוונטיים לטיפול.

בטבלת הטיפולים השוטפים יש למלא רק בעמודות הרלוונטיות לפי שגרת הטיפולים.

לדוגמא : כל 30,000 ק"מ, יסמן בעמודות 30, 60, 90 ק"מ וכו'.

הטיפול ייעשה במוסכי מורשה יבואן ובעלי אישור לטיפול במתח חשמל גבוה.

טופולים שוטפים - חלפים מקוריים

שם יבואן: _____
 דגם הירכב: _____

יש לסמן X רק בעמודות הרלוונטיות לפי שגרת הטופולים. לדוגמה: רכב המטופל כל 30K ק"מ יסמן בעמודות 30K, 60K, 90K, 120K, 150K, 165K וכו'.

חלקים											מחיר ליחידה	יחידת מידת	כמות לטיפול	מק"ט	תיאור	
180K	165K	150K	135K	120K	105K	90K	75K	60K	45K	30K	15K					מסמן שמן מנוע
<input type="checkbox"/>	<input type="checkbox"/>	<input type="checkbox"/>	<input type="checkbox"/>	<input type="checkbox"/>	<input type="checkbox"/>	<input type="checkbox"/>	<input type="checkbox"/>	<input type="checkbox"/>	<input type="checkbox"/>	<input type="checkbox"/>	<input type="checkbox"/>					שמן מנוע
<input type="checkbox"/>	<input type="checkbox"/>	<input type="checkbox"/>	<input type="checkbox"/>	<input type="checkbox"/>	<input type="checkbox"/>	<input type="checkbox"/>	<input type="checkbox"/>	<input type="checkbox"/>	<input type="checkbox"/>	<input type="checkbox"/>	<input type="checkbox"/>					מסמן לטונג
<input type="checkbox"/>	<input type="checkbox"/>	<input type="checkbox"/>	<input type="checkbox"/>	<input type="checkbox"/>	<input type="checkbox"/>	<input type="checkbox"/>	<input type="checkbox"/>	<input type="checkbox"/>	<input type="checkbox"/>	<input type="checkbox"/>	<input type="checkbox"/>					קרב מסמן אוויר
<input type="checkbox"/>	<input type="checkbox"/>	<input type="checkbox"/>	<input type="checkbox"/>	<input type="checkbox"/>	<input type="checkbox"/>	<input type="checkbox"/>	<input type="checkbox"/>	<input type="checkbox"/>	<input type="checkbox"/>	<input type="checkbox"/>	<input type="checkbox"/>					מסמן דליק
<input type="checkbox"/>	<input type="checkbox"/>	<input type="checkbox"/>	<input type="checkbox"/>	<input type="checkbox"/>	<input type="checkbox"/>	<input type="checkbox"/>	<input type="checkbox"/>	<input type="checkbox"/>	<input type="checkbox"/>	<input type="checkbox"/>	<input type="checkbox"/>					מפתחים
<input type="checkbox"/>	<input type="checkbox"/>	<input type="checkbox"/>	<input type="checkbox"/>	<input type="checkbox"/>	<input type="checkbox"/>	<input type="checkbox"/>	<input type="checkbox"/>	<input type="checkbox"/>	<input type="checkbox"/>	<input type="checkbox"/>	<input type="checkbox"/>					רצועות חיזוק
<input type="checkbox"/>	<input type="checkbox"/>	<input type="checkbox"/>	<input type="checkbox"/>	<input type="checkbox"/>	<input type="checkbox"/>	<input type="checkbox"/>	<input type="checkbox"/>	<input type="checkbox"/>	<input type="checkbox"/>	<input type="checkbox"/>	<input type="checkbox"/>					שמן חבבת חילוכים אוטו
<input type="checkbox"/>	<input type="checkbox"/>	<input type="checkbox"/>	<input type="checkbox"/>	<input type="checkbox"/>	<input type="checkbox"/>	<input type="checkbox"/>	<input type="checkbox"/>	<input type="checkbox"/>	<input type="checkbox"/>	<input type="checkbox"/>	<input type="checkbox"/>					נוזל בלמים
<input type="checkbox"/>	<input type="checkbox"/>	<input type="checkbox"/>	<input type="checkbox"/>	<input type="checkbox"/>	<input type="checkbox"/>	<input type="checkbox"/>	<input type="checkbox"/>	<input type="checkbox"/>	<input type="checkbox"/>	<input type="checkbox"/>	<input type="checkbox"/>					נוזל קירור
<input type="checkbox"/>	<input type="checkbox"/>	<input type="checkbox"/>	<input type="checkbox"/>	<input type="checkbox"/>	<input type="checkbox"/>	<input type="checkbox"/>	<input type="checkbox"/>	<input type="checkbox"/>	<input type="checkbox"/>	<input type="checkbox"/>	<input type="checkbox"/>					אטום בורג ריקון אגו שמן
<input type="checkbox"/>	<input type="checkbox"/>	<input type="checkbox"/>	<input type="checkbox"/>	<input type="checkbox"/>	<input type="checkbox"/>	<input type="checkbox"/>	<input type="checkbox"/>	<input type="checkbox"/>	<input type="checkbox"/>	<input type="checkbox"/>	<input type="checkbox"/>					אחר*
<input type="checkbox"/>	<input type="checkbox"/>	<input type="checkbox"/>	<input type="checkbox"/>	<input type="checkbox"/>	<input type="checkbox"/>	<input type="checkbox"/>	<input type="checkbox"/>	<input type="checkbox"/>	<input type="checkbox"/>	<input type="checkbox"/>	<input type="checkbox"/>					אחר*
<input type="checkbox"/>	<input type="checkbox"/>	<input type="checkbox"/>	<input type="checkbox"/>	<input type="checkbox"/>	<input type="checkbox"/>	<input type="checkbox"/>	<input type="checkbox"/>	<input type="checkbox"/>	<input type="checkbox"/>	<input type="checkbox"/>	<input type="checkbox"/>					אחר*
<input type="checkbox"/>	<input type="checkbox"/>	<input type="checkbox"/>	<input type="checkbox"/>	<input type="checkbox"/>	<input type="checkbox"/>	<input type="checkbox"/>	<input type="checkbox"/>	<input type="checkbox"/>	<input type="checkbox"/>	<input type="checkbox"/>	<input type="checkbox"/>					אחר*
<input type="checkbox"/>	<input type="checkbox"/>	<input type="checkbox"/>	<input type="checkbox"/>	<input type="checkbox"/>	<input type="checkbox"/>	<input type="checkbox"/>	<input type="checkbox"/>	<input type="checkbox"/>	<input type="checkbox"/>	<input type="checkbox"/>	<input type="checkbox"/>					אחר*

סילון סינטט

* בעמודי ההטיפול הינו על פי זמן יש לסמן את הפעולה שתבוצע בקלונטרטראג. היחסי המומלץ לתקופה.
 * תחת "אחר" יש להוסיף חלקים או נוזלים שאינם מופיעים בטבלה הי"ל בהתאם למופיע בהוראות היצרן.
 * במידה והטיפול הינו על פי זמן יש לסמן את הפעולה שתבוצע בקלונטרטראג. היחסי המומלץ לתקופה.

שם יבואן: _____

דגם הרכב: _____

בלמים מקוריים

עבודה		חלקים		תיאור
זמן תקן	קוד שעתון	מחיר	מק"ט	
				רפידות בלם קדמיות (סט)
				צלחת בלם קדמית
				*סנדלים / רפידות בלם אחוריים (סט)
				**תוף / צלחת בלם אחורי

* יש להקיף בעיגול אחת מהאפשרויות : סנדלים או רפידות

** יש להקיף בעיגול אחת מהאפשרויות : תוף או צלחת

שם יבואן: _____

דגם הרכב: _____

חלקים נצרכים

מחיר עבודה		מחיר חלקים		תאור החלק	מס"ד
זמן תקן	קוד שעתון	מחיר	מק"ט		
				מצבר - מקורי יבואן/תוצרת הארץ	1
				מתנע	2
				אלטרנטור	3
				מדחס למזגן	4
				מעבה למזגן	5
				מצנן מים	6
				בולם זעזועים קדמי ימני	7
				בולם זעזועים אחורי ימני	8
				משאבת בלם אופן קדמי ימני (קליפר)	9
				מגבים קדמיים - סט	10
				נורה ראשית	11
				מנגנון חלון לדלת קדמית שמאל	12
				פנס ראשי	13
				פנס אחורי	14
				מאוורר חימום למזגן	15
				אופן גלגל (זינט)	16
				מראת צד שמאל (נהג)	17

תצהיר בדבר אי תאום הצעות מחיר

אני הח"מ _____ מס ת"ז _____ העובד בתאגיד _____
(שם התאגיד) מצהיר בזאת כי

1. אני מוסמך לחתום על תצהיר זה בשם התאגיד ומנהליו.
2. אני נושא המשרה אשר אחראי בתאגיד להצעה המוגשת מטעם התאגיד במכרז זה.
3. בכוונתי להשתמש, במסגרת הצעה זו בקבלני המשנה המפורטים להלן (יש לפרט את שם התאגיד ופרטי יצירת קשר עימו):

שם התאגיד	תחום העבודה בו ניתנת קבלנות המשנה	פרטי יצירת קשר
_____	_____	_____
_____	_____	_____
_____	_____	_____

4. המחירים ו/או הכמויות אשר מופיעים בהצעה זו הוחלטו על ידי התאגיד באופן עצמאי, ללא התייעצות, הסדר או קשר עם מציע אחר או עם מציע פוטנציאלי אחר (למעט קבלני המשנה אשר צוינו בסעיף 3 לעיל).
5. המחירים ו/או הכמויות המופיעים בהצעה זו לא הוצגו בפני כל אדם או תאגיד אשר מציע הצעות במכרז זה או תאגיד אשר יש לו את הפוטנציאל להציע הצעות במכרז זה (למעט קבלני המשנה אשר צוינו בסעיף 3 לעיל).
6. לא הייתי מעורב בניסיון להניא מתחרה אחר מלהגיש הצעות במכרז זה.
7. לא הייתי מעורב בניסיון לגרום למתחרה אחר להגיש הצעה גבוהה או נמוכה יותר מהצעתי זו.
8. לא הייתי מעורב בניסיון לגרום למתחרה להגיש הצעה בלתי תחרותית מכל סוג שהוא.
9. הצעה זו של התאגיד מוגשת בתום לב ולא נעשית בעקבות הסדר או דין ודברים כלשהוא עם מתחרה או מתחרה פוטנציאלי אחר במכרז זה.

יש לסמן V במקום המתאים.

למיטב ידיעתי, התאגיד מציע ההצעה לא נמצא כרגע תחת חקירה בחשד לתיאום מכרז

אם כן, אנא פרט:

אני מודע לכך כי העונש על תיאום מכרז יכול להגיע עד חמש שנות מאסר בפועל, הכל בהתאם להוראות חוק ההגבלים העסקיים, תשמ"ח-1988.

תאריך	שם התאגיד	חותמת התאגיד	שם המצהיר	חתימת המצהיר
-------	-----------	--------------	-----------	--------------

אני הח"מ, עו"ד _____, מ"ר _____, מרח' _____, מאשר בזאת כי ביום _____ הופיע בפני _____, שזיהה את עצמו ע"י ת"ז / המוכר לי באופן אישי ולאחר שהזהרתיו כי עליו להצהיר את האמת וכי הוא יהא צפוי לעונשים הקבועים לכך בחוק אם לא יעשה כן, אישר בפני את נכונות התצהיר דלעיל וחתם עליו.

שם מלא וחותמת

רכישות גומלין כנגד רכישות הממשלה במכרז - נוסח התחייבות ספק חוץ לשיתוף פעולה עסקי

This form, including Attachment A thereof, has to be filled out, duly signed and submitted by each Proponent together with the Proponent's Proposal in response to the Tender/Request for Proposals referred to below. Failure to comply with this requirement may disqualify the Proponent's Proposal. The Proponent shall be referred to herein as the "Supplier".

Annex to Invitation to Tender/Request for Proposals no. _____, issued by _____
_____ (hereinafter referred to as the "Buyer") dated _____
for the supply of _____

Foreign Supplier's Industrial Cooperation Undertaking

As per the Mandatory Tenders Regulations

(Mandatory Industrial Cooperation), 5767-2007 (hereinafter the "Regulations")

We, (name of Supplier) _____

having offices at (full address) _____

Commit to the State of Israel that in the event of winning the above mentioned Tender/Request for Proposals (hereinafter referred to as the "Tender"), we shall put into practice Industrial Cooperation in Israel, in accordance with the outlined below:

1. We are aware of the fact that this Industrial Cooperation Undertaking is provided pursuant to the Regulations and that the terms used herein shall have the same meanings as ascribed to them in the Regulations.
2. The extent of Industrial Cooperation that shall be carried out by us, shall equal at least 35% (for suppliers of non-excluded products from GPA member states, the extent of industrial cooperation is 20%), of the value of the Contract or of the Transaction, that will be concluded with us, in the event of winning this tender in whole or in part. With respect to the foregoing, the value of the Contract or Transaction shall also include the following: (i) the exercise of any option related thereto; (ii) any follow-on procurement in excess of USD 500,000 that is made within a period of five years from the date of the original contract and (iii) any acquisition of spare parts, training activities, maintenance, technical assistance, guarantees etc. that will be procured from us, in connection with the main services and/or products acquired from us, within the framework of the Tender.
3. We are aware that our Industrial Cooperation Undertaking may be fulfilled by using any of the following means: local subcontracting, investments, Know-How transfer, R&D, acquisition of Israeli products, work or services, or by any other means if written approved in advance by the Industrial Cooperation Authority ("ICA"), but excluding those listed in clause 10 bellow.

רח' בית הדפוס 12, גבעת שאול, ירושלים טל' 02-5016112 פקס 02-6953450

4. (a) Within the framework of our Industrial Cooperation Undertaking we commit to carry out Local Subcontracting in a value not less than 20 % of the Contract/Transaction value and additionally, carry out Industrial Cooperation in one or more of the other ways set forth in clause 3 above, in a value not less than 15 or 0 % (subject to the rule outlined in clause 2 above) of the contract/transaction value.
(b) We are aware that once we've committed to carry out Local Subcontracting in the value outlined above, at the end of work done, we'll have to provide the Buyer and the ICA with a signed by a CPA report, indicating the value and nature of Local Subcontracting actually materialized.
5. We are aware of that in accordance with the provisions of the Tender, we are required to provide in conjunction with our price proposal and this duly signed undertaking form, a detailed fulfillment program with respect to our Industrial Cooperation Undertaking, in the event that we win the Tender, as further described below in clause 11.
Failure to provide the fulfillment program as required will disqualify our bid.
6. We are aware that if we win the Tender, the ICA will be in charge on behalf of the Government of Israel with the appraisal, classification and monitoring of the hereby attached fulfillment program.
7. Our Industrial Cooperation Undertaking shall be carried out within 3 (three) years as of the effective date of the Contract/Transaction the subject of the Tender. The ICA may upon request, approve an extended period of time for the fulfillment of our Industrial Cooperation Undertaking, considering the nature of Industrial Cooperation to be implemented or the complexity of the contract/transaction. In any case, our undertaking for Industrial Cooperation remains in force until completed.
8. The records of ICA pertaining to the execution of our Industrial Cooperation Undertaking shall be *prima facie* evidence in any matter relevant to the fulfillment of this requirement in the Tender.
9. We are aware that in order to value the extent of Industrial Cooperation activities carried out by us pursuant to this Industrial Cooperation Undertaking the following rules shall apply:
(a) New or incremental procurement by the Supplier of Israeli products or services, compared to the Supplier's average extent of procurements carried out in the last 3 (three) years, or the award of orders for local subcontracting, **both comprising a level of Israeli added value of at least 35(thirty five)%**, shall result in Industrial Cooperation credits in a value of 100 (one hundred)% of the business deal nominal price.
(b) In some instances, subject to the rules to be published and on a case by case basis, the ICA will be entitled to grant credits exceeding 100 (one hundred)% of the business deal price, by virtue of Industrial Cooperation activities of a unique nature, or activities implemented with preferred industry sectors and regions.
10. Furthermore we are aware that:
(a) Any grant that was provided by the Government of Israel as part of a plan for an investment, acquisition or funding of a R&D project shall not be taken into account for the purpose of calculating our Industrial Cooperation Undertaking.
(b) Expenditures such as: agent commissions, personnel expenses, office expenses and other expenses that were incurred for the purpose of promoting our sales in Israel, as well as Government Of Israel Furnished Equipment (hereinafter the "GOIFE"), shall not be recognized as Industrial Cooperation activities.

(c) Purchase of shares of Israeli companies to which the Securities Law 5728-1968 applies, to the extent in which the purchaser is not deemed to be "a party with an interest" as defined in the said Law, will not be considered as Industrial Cooperation.

(d) Any activity of ours with the Israeli industry that was carried out prior to being awarded with the Buyer's contract shall not be eligible for crediting purposes.

(e) Any Industrial Cooperation activity to be carried out by us which is not part of our fulfillment program will be subject to ICA's prior approval.

(f) Activities of the Supplier with Israeli industry due to which credits are to be requested, but at the same time are to incur offset/Industrial Cooperation obligations on the Israeli industry, will be subject to the ICA's earlier written approval on a case by case basis, otherwise, same activities shall not be eligible for crediting purposes.

(g) The ICA shall be entitled, in the event that the Supplier failed to fulfill its obligations as defined in this Industrial Cooperation Undertaking, after having given the Supplier the opportunity to voice its claims to the ICA, to determine, with the consent of the Accountant General of the Ministry of Finance and in consultation with the Minister that it believes is connected with the matter, to determine that the Supplier did not comply with its Industrial Cooperation Undertaking, and that the Supplier shall not be entitled to engage in supply contracts with a Government Entity for a period that shall not exceed 5 (five) years.

11. Aimed at demonstrating our serious intentions regarding the fulfillment of our Industrial Cooperation Undertaking, we commit to take the following steps:

(a) To furnish along with the submission of our bid or price proposal (the latest between the two), a fulfillment program for our Industrial Cooperation Undertaking, if we win the above mentioned Tender. We will use Attachment A to specify the program including as many details as possible of subjects for Industrial Cooperation with the Israeli industry, implementation milestones and time frame of completion, having regard to activities as outlined in clause 3 above.

(b) Part of that program will be the appointment and written notification of a competent person to act as our Industrial Cooperation Coordinator (ICC), who will be responsible on our behalf for the fulfillment of this Industrial Cooperation Undertaking, for managing the activities in this regard and serve as our contact with the ICA, with the Israeli industry and other business entities. The appointee's name and position in our organization and all other complementary information will be fully outlined in the program submitted.

In case the ICC is replaced at any time in the future, we are committed to notify the ICA within 72 hours from the time the replacement took place.

(c) To take all conventional measures, including the use of consultation services, conducting a professional survey in Israel, visiting business entities in Israel and vice versa, or any other means aimed at the examination of business feasibilities in Israel.

(d) Once every year (on January 31) and until our undertaking is fully satisfied, we shall furnish the ICA with written - in a format to be set by the ICA - reports, having regard to the fulfillment of our Industrial Cooperation Undertaking for Industrial Cooperation, which will include the following data:

(1) Full identifying details of orders for Israeli products, work and services, local Subcontracts, investments or any other Industrial Cooperation activities carried out during the reporting period, subject to the rules set forth in clause 9 above.

(2) Any additional information that might be required by the ICA, regarding activities we've carried out aimed at the fulfillment of our undertaking.

Non compliance with any of the requirements outlined in clause 11 will be deemed as a violation of our undertaking.

12. All communications on our behalf having regard to the fulfillment of this Industrial Cooperation Undertaking will be sent to the ICA at the following address:

**Industrial Cooperation Authority
Ministry of Economy
86 Menachem Begin Rd.,
P.O. Box 36049 Tel Aviv 67138, Israel.
Tel: +(972) 3 7247514 Fax: +(972) 3 7347639**

and additionally, for U.S. and Canadian companies:

**Government of Israel Economic Mission - US Director ICA
800 Second Ave. 17th Floor,
New York, NY 10017, U.S.A.
Tel: (212) 499 5741, Fax: (212) 499 5745**

Signature of an authorized officer on behalf of the Supplier:

If the bid is submitted by an importer and/or a leasing services provider, this document should be signed by an authorized officer on behalf of the foreign manufacturer of the goods or services to be supplied pursuant to the a.m. tender.

Name: _____ Title: _____

Phone No.: _____ Fax No: _____

Signature: _____ Date: _____

Email: _____ Web Site: _____

Attachment A

to the

Industrial Cooperation Undertaking

Related to Tender/RFP No.

Issued by Dated

Pursuant to clause 11(a) of the a.m. document, we (full company name)
....., hereby submit our Fulfillment Program,
that will serve as our initial draft, aimed at the satisfaction of our a.m. undertaking, as
follows:

1. In accordance with clause 3 of our undertaking, our fulfillment activities will
be in the fields of one or more of the following Industrial Cooperation
Categories:

- | | |
|---|--|
| <input type="checkbox"/> Local Subcontracting | <input type="checkbox"/> R&D Orders |
| <input type="checkbox"/> Investments | <input type="checkbox"/> Acquisition of Israeli Products, Work or Services |
| <input type="checkbox"/> Know-How transfer | <input type="checkbox"/> Other |

2. Anticipated / Approximate dates of the following mile stones implementation:

a. Conducting an Israeli industry survey:

b. Projects and partners selection:

c. Starting date of IC activities implementation:

d. Full program accomplishment:

3. Following is our prospective Fulfillment Program.

Industrial Cooperation Category	Transaction Description	Estimated Timeframe		Names of Israeli Entities Involved	Transaction Value	Israeli entity's Contact Person info.
		Start Date	Due Date			
Total Fulfillment Value						

(Additional records, should be registered in the same matrix format).

4. Following is the info of our Industrial Cooperation Coordinator (ICC)

I.C.C. Name:Title:.....

Full address:.....

Tel. no..... Fax no:.....

Cell:..... EMail:.....

Signature of an authorized officer on behalf of the Supplier

Name: Title:

Signature: Date:

Note: For further clarifications or assistance in filling out this document, feel free to contact the corresponding ICA representative, to be found at: www.ica.gov.il

התקנת ציוד קשר ברכבים – מפרט טכני

1. כללי

ציוד הקשר שיוסקן ברכב זה :

- א. מכשיר קשר.
- ב. מגבר צופר (מערכת כריזה).

2. נתונים טכניים :

א. נתוני מכשיר הקשר מסוג APX 7500 :

- 1. מכשיר הקשר זה יכול להגיע בשתי צורות שלם או מחולק לשני חלקים המכשיר יוסקן באזור הרדיו או באזור הקונוזולה המרכזית וכן תינתן אופציה להתקנה בתא הכפפות.
- 2. במידה והמכשיר מפוצל גוף המכשיר יוסקן בתא המטען.
- 3. מתח עבודה 12V.
- 4. תחומי תדרים :
 - א. 760-870MHZ
 - ב. 380-470MHZ
 - ג. 130-175MHZ
- 5. הספק שידור 25W.
- 6. צריכת זרם בשידור 12A.
- 7. צריכת זרם במצב רגיעה 0.8A.
- 8. רמקול שמע בתוך הרכב.
- 9. אנטנת חלון או אנטנת שוט על גג הרכב (במקרים חריגים תוסקן אנטנת מדבקה).
- 10. גודל יח' הבקרה : רוחב - 18 ס"מ עומק - 6 ס"מ (6 ס"מ מחברים) גובה - 5 ס"מ.
- 11. גודל גוף המכשיר : רוחב - 18 ס"מ עומק - 24.5 ס"מ (9 ס"מ מחברים) גובה - 5 ס"מ.



03

05



א. נתוני מגבר צופר (מערכת כריזה) :

- 12. מיקום יח' הבקרה תהיה בקונזולה המרכזית או על לוח המכוונים , המגבר ימוקם בתא המטען של הרכב , ברכב עם גשר פנסים ימוקם הדרייבר על הגשר וברכב ללא גשר פנסים ימוקם הדרייבר באזור תא המנוע (לדוגמא במקום פנס ערפל) או מתחת לתא המטען.
- 13. מגבר כריזה (מסוגל לתת עד 16A 200W).
- 14. הספק 100W.
- 15. צריכת זרם במצב סירנה 8A.
- 16. צריכת זרם במצב רגיעה 0.5A.
- 17. רמקול קרן 100W ברכב כולל קונוס וחלקים.
- 18. משקל הדרייבר כ- 5 ק"ג ולכן נדרש מתקן אחיזה חזק
- 19. גודל דרייבר : קוטר - 11 ס"מ גובה - 12 ס"מ.
 גודל הקונוס : קוטר - 8.5 ס"מ גובה - 9 ס"מ.
 גודל שופר : קוטר - 15 ס"מ גובה - 9 ס"מ.
 גודל מגבר : רוחב - 14 ס"מ עמוק - 18 ס"מ גובה - 5.5 ס"מ
 גודל יח' בקרה : רוחב - 12 ס"מ עומק - 3 ס"מ גובה - 5 ס"מ

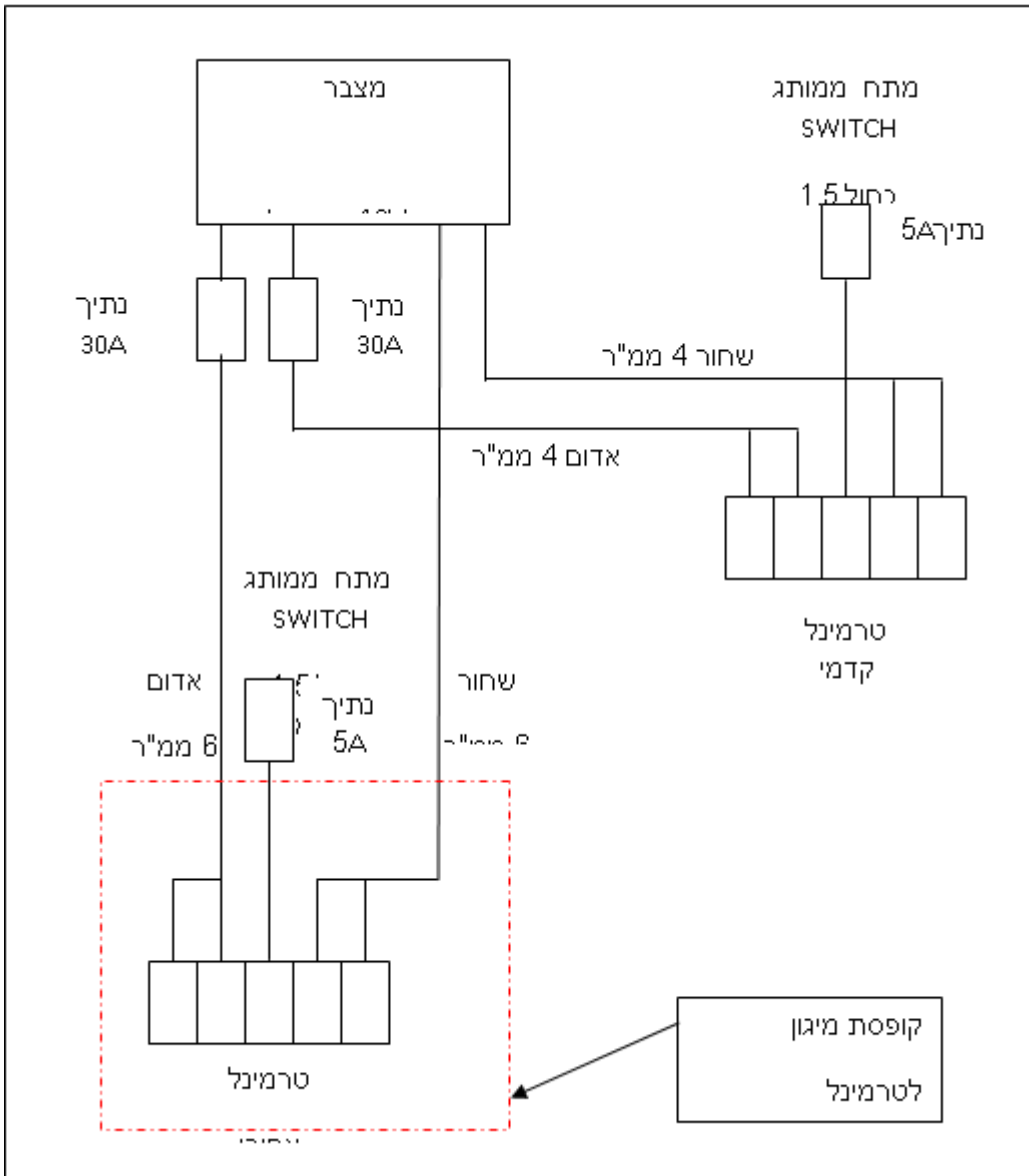


חיבור טרמינלים ברכב

1. דרישה להכנות מתח עבור ציוד קשר ברכב

- א. בחלקו הקדמי של הרכב יותקן טרמינל המתאים לחיבור 5 חוטים לפי הפירוט הבא:
- (1) חיבורי עבור 12V פלוס בקוטר 2 מ"מ נחושת (4 ממ"ר/קוודראט) עם גישור.
 - (2) חיבורי עבור 12V מינוס בקוטר 2 מ"מ נחושת (4 ממ"ר/קוודראט) עם גישור (המינוס 12V יחובר ישירות למצבר הרכב ולא לשלדה).
 - (3) חיבור מתח 12V ממותג (SWITCH) יהיה בעובי 1.5 מ"מ וצבעו יהיה כחול.
 - (4) הנת"ך הראשי של הטרמינל המתואר לעייל יחובר צמוד למצבר עם בית נת"ך אטום מגומי ל 30A.
 - (5) זוג החוטים הראשי יהיה בצבע אדום, שחור וינותב מהמצבר עד לטרמינל החיבורים.
- ב. טרמינל אחורי:
- (1) הטרמינל יותקן בתא המטען בתוך קופסאת מיגון.
 - (2) חיבורי עבור 12V פלוס בקוטר 3 מ"מ נחושת (6 ממ"ר/קוודראט) עם גישור.
 - (3) חיבורי עבור 12V מינוס בקוטר 3 מ"מ נחושת (6 ממ"ר/קוודראט) עם גישור (המינוס 12V יחובר ישירות למצבר הרכב ולא לשלדה).
 - (4) חיבור מתח 12V ממותג (SWITCH) יהיה בעובי 1.5 מ"מ וצבעו יהיה כחול.
 - (5) הנת"ך הראשי של הטרמינל המתואר לעייל יחובר צמוד למצבר עם בית נת"ך אטום מגומי ל 30A.
 - (6) זוג החוטים הראשי יהיה בצבע אדום, שחור וינותב מהמצבר עד לטרמינל החיבורים.
- ג. כול החיווט והדרישות המתוארת לעייל ינותבו בתוך בידוד לא מתכווץ.
2. מבחינת משטרת ישראל הכנת המתח מהווה חלק בלתי נפרד של מכלולי הרכב.

3. דיאגרמת פריסה כללית



הסכם רכש

שנערך ונחתם בירושלים ביום ____ לחודש _____ בשנת 2015

בין:

ממשלת ישראל בשם מדינת ישראל

המיוצגת על-ידי מנהל מינהל הרכב הממשלתי וחשב משרד האוצר

(להלן: "המזמין")

מצד אחד;

לבין:

(להלן: "הספק")

מצד שני;

הואיל: והמזמין מעוניין להגיע לידי הסכם עם הספק בדבר קניית רכב מתוצרת _____ ומדגם
בסל 1 כמפורט במכרז מספר 2-2015 (להלן – המכרז), ו/ או רכב מתוצרת בסל 2 כמפורט
במכרז מספר 2-2015 ו/ או רכב מתוצרת בסל 3 כמפורט במכרז מספר 2-2015

והואיל: והספק הגיש הצעה למכרז המהווה חלק בלתי נפרד מהסכם זה (להלן - ההצעה), מוכן לבצע את
הזכייה בהתאם לאמור בה ובמסמכי המכרז ומעוניין להגיע לידי הסכם עם המזמין כאמור לעיל,
והכול כאמור להלן בחוזה זה;

והואיל: וועדת המכרזים של מינהל הרכב הממשלתי בחרה בהצעת הספק, בכפוף לחתימת הסכם זה ומילוי
התנאים המוקדמים ליצירת היחסים החוזיים ביניהם המפורטים בתנאי המכרז.

לפיכך הוצהר, הותנה והוסכם בין הצדדים כדלקמן:

1. כללי

- 1.1. המבוא להסכם זה ונספחיו מהווים חלק בלתי נפרד ממנו.
- 1.2. פרשנות ההסכם תיעשה באופן המקיים את דרישות המכרז המפורשות והמשתמעות בצורה המלאה ביותר.
- 1.3. כותרות הסעיפים בהסכם זה משמשות לצרכי נוחיות בלבד ואין לפרש הוראות הסכם זה על פיהן.
- 1.4. האמור ביחיד גם ברבים משמע וההיפך, האמור בלשון זכר גם בלשון נקבה משמע וההיפך.

2. הגדרות

- 2.1. סל 1- רכב מסוג מסחרי אחוד (טנדרון) מנוע דיזל/בנוזין בהתאם למפרט הטכני במכרז .
- 2.2. סל 2 - טנדר בעל קבינת צוות פיק אפ (תא צוות) הנעה 4X4 בהתאם למפרט הטכני במכרז.
- 2.3. סל 3 –טנדר בעל קבינת צוות פיק אפ (תא צוות) הנעה 4X2 בהתאם למפרט הטכני במכרז.
- 2.4. "דגם" – דגם הרכב ורמת הגימור הנדרשים לסלים השונים.
- 2.5. "הסכם ההתקשרות" - הסכם זה לאספקת הטובין המצורף כנספח יג' למכרז זה. לא יהיה ניתן להתחשב בכל שינוי בהסכם זה, וההסכם ייקרא בנוסח המצורף למכרז זה, אלא אם השינוי נערך על-ידי עורך המכרז.

רח' בית הדפוס 12, גבעת שאול, ירושלים טל' 02-5016112 פקס 02-6953450

- 2.6. "הצעה" – תשובת המציע שהוגשה למזמין כמענה למכרז.
- 2.7. "ועדת המכרזים" - ועדת המכרזים הבין-משרדית לענייני רכב שבמינהל הרכב הממשלתי
- 2.8. "זוכה" – מציעים אשר ייבחרו על ידי ועדת המכרזים לספק את הטובין לפי המכרז.
- 2.9. "מזמין" – מינהל הרכב הממשלתי או ועדת המכרזים.
- 2.10. "מכרז" – מכרז מספר 2-2015 לרכישת רכב מסחרי מסוג טנדרון וטנדר, על נספחיו, לרבות קבצי הבהרות, אם יהיו כאלה.
- 2.11. "מציע" - רוכש מסמכי המכרז המגיש הצעה כמענה למכרז זה.
- 2.12. "משרדי הממשלה" – משרדי הממשלה או יחידות הסמך.
- 2.13. מפקח טכני – בוחן רכב מטעם מינהל הרכב הממשלתי שתפקידו לפקח על טיב התיקונים והטיפולים במוסכים, ולממש את אחריות היבואן/ספק.
- 2.14. רכב חלופי: רכב שיסופק למזמין או לנציגו באחריות היבואן הזוכה, במקרה של תקלה אפידמית כמפורט בסעיף 10.13 או בשל שהייה ממושכת במוסך כמפורט בסעיף 10.9;
- 2.14.1. הרכב החלופי יעמוד בתנאי המפרט הטכני (בהתאם לדרישות המכרז) של הרכב התקול לפחות מאותו הסל.
- 2.14.2. ברכב החלופי יורשה לנהוג כל נהג מטעם המזמין ללא שום מגבלות לרבות נסועה בק"מ.
- 2.14.3. על הזוכה לדאוג, על חשבונו, לקיומם של כל הביטוחים הנדרשים שיחולו על כל נהג מטעם המזמין ובכלל זאת ביטוח חובה, ביטוח מקיף כולל הגנה משפטית כמקובל וביטול השתתפות עצמית.
- 2.15. תקלה אפידמית:
- 2.15.1. תקלה שחוזרת על עצמה ב-3 כלי רכב ומעלה מאותו דגם בתוך 12 חודשים מהתקלה הראשונה; או תקלה שחוזרת על עצמה באותו כלי רכב 3 פעמים ומעלה בתוך 12 חודשים מהתקלה הראשונה;
- 2.15.2. תקלות שונות שבעקבותיהן נדרש כלי הרכב להגיע למוסך לתיקונים מעל 3 פעמים בין טיפול לטיפול (למעט טיפולים שוטפים נורות ואביזרים שונים).
- 2.16. "ענבל" – חברה לביטוח בע"מ אשר אחראית על פרסום וטיפול במכרז התחזוקה.

3. מהות ההסכם

- 3.1. ההסכם הנו לרכישת כלי רכב מסחריים ב-3 סלים:
- 3.1.1. סל 1- רכב מסוג מסחרי אחוד (טנדרון) מנוע דיזל/בנזין/בנזין כפי שמוגדר בנספח א' למכרז. מתוצר דגם
- 3.1.2. סל 2 - טנדר קבינת צוות (תא נהג ותא נוסעים) הנעה 4X4. רכב מנועי מסחרי בלתי אחוד מסוג טנדר פיק אפ מנוע דיזל כפי שמוגדר בנספח א' למכרז זה. מתוצר דגם
- 3.1.3. סל 3 - טנדר קבינת צוות (תא נהג ותא נוסעים) הנעה 4X2 רכב מנועי מסחרי בלתי אחוד מסוג טנדר פיק אפ מנוע דיזל כפי שמוגדר בנספח א' למכרז זה. מתוצר דגם
- 3.2. להסרת כל ספק מוסכם בזה, כי אין באמור בהסכם זה משום הטלת חובה כלשהי על המזמין לרכוש כלי רכב באמצעות הסכם זה.

- 3.3. מוסכם כי, ככל שהמזמין יבחר לרכוש כלי רכב באמצעות הסכם זה, מספר כלי הרכב שיירכשו נתון לשיקול דעתו הבלעדי של המזמין, אשר יהיה רשאי להתחשב בכל שיקול רלוונטי שהוא לצורך כך, לרבות שיקולים תקציביים ומדיניות גורמים שונים בקשר עם רכישת כלי רכב מהדגם שנבחר במכרז.
- 3.4. המזמין רשאי לרכוש כלי-רכב נוספים באמצעות הסכם זה, מעבר לאומדן המצוין במכרז, וכל הוראות ותנאי המכרז, לרבות המחיר, יחולו גם על רכישת כלי-רכב אלה.
- 3.5. כן יובהר, כי המזמין שומר לעצמו את הזכות שלא לרכוש כלי רכב כלל, וזאת, בין היתר, לנוכח העובדה, כי בחירת דגם הרכב מתבצעת בהתאם לרצון עובד המזמין הזכאי לרכב.
- 3.6. ההתקנות בסלים השונים תהיינה עפ"י הדרישות המופיעות במפרטים הטכניים ובהתקנות המפורטות בנספח ו' – ו'1 לפי דרישה.
- 3.7. להסרת ספק, מובהר כי ההתקשרות עם הספק היא של המזמין בלבד ואין בה או באמור בהסכם זה כדי ליצור כל קשר חוזי או התחייבות כלשהי בין הספק לבין כל גורם אחר שאיננו המזמין.

4. תקופת ההתקשרות

- 4.1. תקופת ההתקשרות לרכישת כלי רכב תהיה ל-24 חודשים מיום חתימת ההסכם על-ידי הגורמים המורשים להתחייב מטעם המדינה.
- 4.2. המזמין שומר לעצמו את הזכות להאריך את תקופת ההתקשרות בתקופה של עד 24 חודשים נוספים בסך הכול, בבת אחת או בתקופות רצופות, בתנאים זהים לתנאי הסכם ההתקשרות, לרבות תנאי המחיר, וזאת בהודעה מוקדמת לפני תום מועד תקופת ההתקשרות. מימוש הזכות להאריך את תקופת ההתקשרות נתון לשיקול דעתו הבלעדי של המזמין.

5. אופן הזמנת כלי הרכב

- 5.1. הממשלה תזמין בכתב ובטופס מתאים את כלי הרכב שברצונה לרכוש מהספק.
- 5.2. ההזמנה תכלול את הנתונים הבאים:
- 5.2.1. סוג כלי הרכב ומפרטיו.
- 5.2.2. כמות כלי הרכב מכל סוג.
- 5.2.3. מועדי אספקה לכל כלי רכב.
- 5.3. על ההזמנה יחתמו מנהל מינהל הרכב הממשלתי וחשב משרד האוצר/המשטרה. הזמנה אשר לא תהיה חתומה בידי שני הגורמים המורשים האמורים לא תכובד על ידי הספק. יובהר כי בכל מקרה של אספקת רכב שלא בהתאם לאמור בסעיף זה לא ישולמו כל תמורה או פיצוי בעבור כלי הרכב.

6. אספקת כלי הרכב

- 6.1. הספק מתחייב לספק למזמין את כלי הרכב בתוך 90 ימים קלנדריים מיום הוצאת הזמנה חתומה על ידי המזמין בידי הגורמים המורשים (להלן- מועד אספקה).
- 6.2. נוכח הספק לדעת כי אין בידו לעמוד במועד האספקה, עליו להודיע למזמין בתוך 7 ימים מיום קבלת ההזמנה על כך. הודיע הספק כאמור, רשאי המזמין לפי שיקול דעתו לקבוע מועד אספקה חדש או לבטל את ההזמנה.
- 6.3. נגרם עיכוב באספקת כלי הרכב למזמין (מעל 90 יום ממועד ביצוע ההזמנה או כל עיכוב ממועד האספקה החדש לפי סעיף 6.2 לעיל, ישלם הספק פיצוי בסך 250 ₪ עבור כל יום פיגור לכל כלי רכב המצוין

בהזמנה. סכום הפיצוי האמור יוצמד למדד המחירים לצרכן מיום העיכוב ועד ליום תשלום הסכום האמור בפועל.

6.4. עד למסירת כלי הרכב למזמין, הספק יהיה אחראי לאחסונם הנאות ולשמירתם. הספק יהיה אחראי לכל פגיעה שתיגרם לכלי הרכב עד למועד מסירתם.

6.5. הספק מתחייב למסור לממשלה את כלי הרכב שהממשלה הזמינה במצב תקין, בהתאם למפרט וללא פגם, גלוי או נסתר.

6.6. הספק מתחייב למסור את כלי הרכב במקום שיוורה עליו המזמין, בתנאים הבאים:

6.6.1. מתודלקים ב- 30 ליטר דלק לפחות.

6.6.2. מצוידים בספר רכב.

6.6.3. מצוידים בשני סטים של מפתחות: מפתח הנעה + שלט.

6.7. על כלי הרכב יסומן לחץ האוויר הנדרש בצמיגים וכן סימון למגבה ומדבקת אזהרה לכריות אוויר.

7. תשלום התמורה

7.1. התמורה עבור רכישת כלי הרכב תהיה בהתאם לקבוע בסעיף הצעת המחיר במכרז.

7.2. כל התשלומים על פי הסכם זה, בגין רכישת הרכב, ישולמו אך ורק בתקופה של עשרת הימים הבאים החל מהיום ה-15 לכל חודש קלנדארי. תקופה זו תיקרא: "מועד התשלום הממשלתי". תאריך התשלום יהיה כדלקמן:

7.2.1. חשבונות שיוגשו במחצית הראשונה של כל חודש (בימים 1-15, כולל שני ימים אלו): ישולמו בתחילת "מועד התשלום הממשלתי" של החודש העוקב, כלומר ביום העסקים הראשון הבא לאחר ה- 15 לחודש העוקב.

7.2.2. חשבונות שיוגשו בין התאריכים 16-24 לכל חודש (כולל שני ימים אלו): ישולמו בין התאריכים 16-24 של החודש העוקב.

7.2.3. חשבונות שיוגשו למזמין בין התאריכים 25-31 לכל חודש (כולל שני ימים אלו): ישולמו ביום העסקים הראשון הבא לאחר ה- 24 לחודש העוקב.

7.3. התמורה הנזכרת בסעיף זה מהווה תמורה סופית למילוי כל התחייבויות הספק לפי הסכם זה.

7.4. הספק יגיש את החשבונות הנזכרות בסעיף זה כשהן תואמות את הקבוע בנספחי המחירים (נספח ו'-ו1). כל עיכוב בתשלום הנגרם מאי התאמה לקבוע בנספחי המחירים, לא יהיה בו כדי לחייב את המזמין לפצות על כך את הספק מהסכם זה, ולא תהיה לספק כל טענה בקשר לכך.

7.5. ריבית פיגורים - פיגר המזמין בתשלומים לספק, עליו לשלם לספק ריבית חשב כללי בשיעור שנקבע בהוראת החשב הכללי באותה עת.

7.6. עוסק מורשה - תנאי מוקדם לביצוע התשלומים לפי הסכם זה הינו המצאת צילום תעודת עוסק מורשה ברת תוקף על פי חוק מס ערך מוסף, התשל"ו-1976, ובכל שנת כספים במשך קיום הסכם זה אישור מפקיד מורשה או מרואה חשבון, או העתק ממנו, המעיד כי הספק מנהל את פנקסי החשבונות והרשומות שעליו לנהלם על פי חוק.

8. תנאי הצמדה:

8.1. כללי ההצמדה המפורטים להלן הם אלה הקבועים על ידי החשב הכללי:

8.2. הגדרות:

רח' בית הדפוס 12, גבעת שאול, ירושלים טל' 02-5016112 פקס 02-6953450

- 8.2.1. תאריך הבסיס – המועד האחרון להגשת הצעות במכרז.
- 8.2.2. תאריך התחלת הצמדה – המועד שממנו והלאה מחושבת ההצמדה - 18 חודש מתאריך הבסיס – חודש ____ .
- 8.2.3. מדד התחלתי – המדד הידוע בתאריך התחלת ההצמדה, מדד חודש: ____ .
- 8.2.4. המדד הקובע – המדד האחרון הידוע ביום מועד ביצוע ההצמדה.
- 8.2.5. הצמדה שלילית – הצמדה המבוצעת כאשר המדד או הרכב המדדים הקובע ירד אל מתחת לשיעור המדד ההתחלתי.
- 8.3. המדד - מדד המחירים לצרכן כפי שמתפרסם מעת לעת על ידי הלשכה המרכזית לסטטיסטיקה.
- 8.4. עקרונות ביצוע הצמדה:
- 8.4.1. המחירים יוצמדו לשינויים במדד המחירים לצרכן (להלן: "המדד").
- 8.4.2. סכום ההצמדה שיחושב יתווסף (או יופחת, אם חלה ירידה במדד) לתעריפים שנקבעו בהתקשרות.
- 8.4.3. ביצוע הצמדה יהיה גם במקרים שבהם מדובר בהצמדה שלילית.
- 8.4.4. ביצוע ההצמדה יהיה במועד קבלת הטובין.
- 8.5. מנגנון ביצוע הצמדה
- 8.5.1. ביצוע ההצמדה יחל לאחר תום 18 חודשים מתאריך הבסיס, למעט במקרה המפורט בסעיף 8.5.3. המדד הידוע ביום זה ייקבע כמדד ההתחלתי.
- 8.5.2. ההצמדה תתבצע מדי 3 חודשים, כך שההצמדה הראשונה תתבצע בחלוף 21 חודשים מתאריך תחילת הצמדה, ובכל 3 חודשים לאחר מכן.
- 8.5.3. על אף האמור בסעיף 8.5.1, אם במועד מסוים (להלן: "יום השינוי") במהלך 18 החודשים הראשונים מתאריך הבסיס, יחול שינוי במדד – כך שיהיה גבוה בשיעור של 4% ויותר מהמדד הידוע בתאריך הבסיס, יחל חישוב ההצמדה מנקודה זו ואילך, באופן הבא:
- 8.5.3.1. המדד הידוע ביום השינוי ייקבע כמדד ההתחלתי.
- 8.5.3.2. ביצוע ההצמדה ייעשה בחלוף פרק הזמן שנקבע לביצוע הצמדות, כאמור בסעיף 8.5.2 לעיל.
- 8.6. עדכון המחיר ייעשה לאחר פניית הזוכה בכתב. במקרה של איחור, לא ישולם ההפרש בגין האיחור.
- 8.7. מחירי הבסיס לחישוב מחירי הרכב יהיו בהתאם לקבוע בהצעת הזוכה המהווה חלק בלתי נפרד מחוזה זה.
- 8.8. הממשלה תהיה רשאית לעדכן מחירים, בנוסף לאמור בסעיף 15.2 להלן, אחר פניה מנומקת ומפורטת של הזוכה.

9. עדכון מחירים

- 9.1. התשלום עבור רכישת כלי הרכב יהיה בהתאם להצעה כאמור. מחיר זה יהיה תקף לשנה ולאחר מכן כעבור שנה התשלום יהיה על בסיס המחירון של היבואן בעת מועד קבלת הרכב בהפחתת אחוז ההנחה שהוצע (אחוז ההנחה יישאר קבוע למשך כל תקופת ההסכם).

9.2. התשלום עבור התוספות יהיה בהתאם להצעת המחיר, מחיר זה יהיה תקף למשך כל תקופת ההסכם, לרבות הארכותיו ככל שיהיו.

10. שינוי דגם רכב

10.1. במידה והופסק ייצורו של דגם הרכב שנכלל בהצעת הספק הזוכה, ו/או הוחלף הדגם האמור בדגם חדש של היצרן, המזמין שומר לעצמו את הזכות לרכוש מהזוכה את הדגם החדש המחליף את הדגם שזכה במכרז, וזאת בהתאם לשיקול דעת המזמין ובלבד שהדגם החדש עומד בכל תנאי המכרז. כל שינוי של היצרן בדגם הרכב במהלך ההתקשרות יובא בכתב לידיעת המזמין מיד עם היוודע דבר השינוי.

11. התחייבויות והצהרות הספק

11.1. הספק מצהיר, כי הוא קרא את כל תנאי המכרז והמפרט ודרישותיו וכי הוא הבין אותם והוא מתחייב לבצע את העבודות על כל חלקיהן ובהתאם לכל תנאיו ודרישותיו של המפרט ושל ההצעה, בדייקנות, ביעילות, במומחיות ובמיומנות לשביעות רצון המזמין, ובמועדים הקבועים במפרט או בהצעה, לפי המוקדם שביניהם, והכול בכפוף להוראות הסכם זה.

11.2. הספק מצהיר כי כל הפרטים שמסר למזמין בהצעתו ובכללם פרטים על ניסיונו, הציוד שברשותו ויכולתו לבצע את העבודות, הינם מלאים ונכונים.

11.3. הספק מתחייב לשתף פעולה עם המזמין, עם כל גורם אחר הקשור עם המזמין או כל גורם אחר השותף לביצוע העבודות, לפי הוראת המזמין.

11.4. הספק מתחייב לשתף פעולה, ככל שיידרש, עם המוסכים המורשים מטעם היבואן שיבחרו על ידי חברת ענבל במכרז לאחזקת כלי הרכב, או עם כל גורם אחר שייקבע ע"י המזמין, לצורך מתן שירות למזמין וטיפול בכלי הרכב בתקופת ההתקשרות, הכול על פי הוראת המזמין.

11.5. הספק מתחייב לא להפסיק את ההרשאה, כמוסך מורשה יבואן, למוסך שנבחר במכרז התחזוקה בלי שניתנה לענבל הודעה מוקדמת על כך, כך שיתאפשר לענבל להיערך לכך, לרבות לפנות למוסך בדרישה שהמוסך יתקן את הטעון תיקון.

11.6. הספק מתחייב לקיים שיתוף פעולה תעשייתי, כאמור בנספח י'א, ובהתאם ל תקנות חובת מכרזים (שיתוף פעולה תעשייתי), התשס"ז-2007, ככל שתקנות אלו חלות בעניינו, קרי כי הינו ספק חוץ. מובהר בזאת כי אי עמידת הספק בהתחייבות זו עלולה להביא לביטול הסכם רכישת כלי הרכב, בהתאם לשיקול דעתו הבלעדי של המזמין.

11.7. הספק מתחייב להדריך את אנשי המקצוע של המזמין או מי מטעמו בכל הקשור בצדדים הטכניים והמקצועיים של כלי הרכב.

11.8. הספק מתחייב להעביר למזמין באופן שוטף (כל אימת שמתעדכן המידע):

11.8.1. מחירוני רכב מעודכנים, מיד עם פרסומם, וכן לצרף מחירון רלוונטי לכל חשבונית שתוגש בגין רכישת כלי רכב;

11.8.2. רשימת החלפים לדגם המוצע ומחירוניהם מעודכנים שלהם.

11.8.3. הוראות טכניות של היצרן וכן ספר רכב;

11.8.4. ספר/רשימת הטיפולים הנדרשים לכלי הרכב שהוצע על ידו, על פי מחזורי הטיפול (פירוט כל הטיפולים והמחזוריות שלהם), ובכלל זה: פירוט הפעולות הנדרשות בכל טיפול וטיפול וכן סוגי וכמויות השמנים הנדרשים בכל טיפול;

11.8.5. שעתון הטיפולים ושעתון התיקונים;

11.8.6. כל המידע האמור יועבר בכתב ובקובץ בפורמט ASCII, XMI או כל פורמט מוסכם אחר.

11.9. הספק מתחייב להעמיד לרשות המזמין, על חשבונו, רכב חלופי – כהגדרתו לעיל – בכל מקרה שרכב שנרכש ממנו במסגרת המכרז והסכם ההתקשרות נדרש לשהות במוסך למעלה מכפל הזמן הנדרש לטיפול בהתאם לשעתון היצרן.

11.10. הרכב החלופי יועמד לרשות המזמין בתוך 3 שעות ויסופק למזמין במוסך שבו הרכב התקול שוהה. במידה ולא יסופק למזמין כלי הרכב במועד הנקוב לעיל, המזמין יהיה רשאי לשכור כלי רכב חלופי – כהגדרתו לעיל – ועלות השכרת הרכב תשולם במלואה על ידי הזוכה בתוך 30 יום ממועד הדרישה מטעם המזמין.

11.11. בכל מקרה בו יתקבל אצל הזוכה דו"ח משטרה או הודעת קנס, לרבות דו"חות חניה מרשויות מקומיות (להלן: "הדו"ח") או דרישת תשלום מכבישי אגרה או דרישה לתשלום עבור מילוי דלק (להלן: "הדרישה") בגין הרכב החלופי, שעילתו עבירה או נסיעה שבוצעה על פי הנטען במהלך התקופה שבה היה הרכב החלופי בשימוש המזמין (להלן: "התקופה הקובעת"), יעביר הזוכה לידי המזמין את הדו"ח או הדרישה לתשלום כאמור מיד עם קבלתם, ולא יאוחר מ 45 ימים לפני המועד האחרון לתשלום, בצירוף בקשה בכתב להסב את הדו"ח או הדרישה על שם המזמין ובצירוף כל מסמך או אסמכתא נוספים הנדרשים לבירור העניין.

11.12. מצא המזמין כי הרכב החלופי אכן היה בשימוש במהלך התקופה הקובעת, יסב המזמין את הדו"ח או הדרישה על שמו, על שם המשרד הממשלתי הרלבנטי, או על שם הנהג שנהג ברכב במועד הרלבנטי לפי העניין, ובלבד שהדו"ח או הדרישה כאמור הועברו לידי המזמין על ידי הזוכה לכל הפחות 45 ימים לפני המועד האחרון שנקבע לתשלום. צבר הקנס או סכום הדרישה ריבית פיגורים עקב אי המצאתו במועד האמור לידי המזמין, יחויב המזמין, המשרד הממשלתי הרלבנטי, או הנהג שנהג ברכב במועד הרלבנטי בתשלום הקרן בלבד ותשלום ריבית הפיגורים יחול על הזוכה.

11.13. במקרה של תקלה אפידמית בדגם רכב שנרכש במסגרת המכרז, ולאחר שבוצעו 3 טיפולים שנועדו לתקן את התקלה האפידמית, הזוכה מתחייב להעמיד לרשות המזמין, על חשבונו, רכב חלופי – כהגדרתו לעיל – וזאת לתקופה של שלושה חודשים. בנוסף, במקרה זה המזמין יהא רשאי להעביר את הרכב למכירה במסגרת מכרזי המכירה של מינהל הרכב והזוכה מתחייב לשלם למינהל הרכב את הפער שבין מחיר המחירון של הרכב על פי מחירון לוי יצחק ובין מחיר המכירה בפועל. יובהר, כי המזמין אינו מתחייב לרכוש מהזוכה רכב נוסף במקום הרכב שהועבר למכירה.

11.14. מבלי לגרוע באמור לעיל המזמין רשאי להעביר לענבל או לכל גורם אחר אשר ירכז את הטיפול ברכבים במהלך תקופת ההתקשרות, כל אחד מהפריטים המצוינים בסעיף זה.

11.15. כל שינוי של היצרן בדגם הרכב במהלך ההתקשרות יובא בכתב לידיעת המזמין מיד עם היוודע דבר השינוי.

11.16. במסגרת תחזוקת הרכב הזוכה ידאג למלאי חלקי חילוף כמוגדר בצו הפיקוח על מצרכים ושירותים (יבוא רכב ומתן שירותים לרכב), התשל"ט-1978.

רח' בית הדפוס 12, גבעת שאול, ירושלים טל' 02-5016112 פקס 02-6953450

11.17. הזוכה מתחייב להודיע לענבל בכתב על כל מוסך מורשה חדש שנפתח, את העדכון יש לשלוח לכתובת הבאה: ענבל חברה לביטוח בע"מ – אגף רכב ומכרזים, ערבה, קריית שדה התעופה ת.ד. 282, נתב"ג 70100.

11.18. הזוכה יודיע למזמין בכתב, ותוך 48 שעות, על כל שינוי במעמדו החוקי, אי יכולתו לעמוד בהתחייבויותיו על פי הסכם זה או על כל עניין אחר אשר יש בו כדי להשפיע על מתן השירותים

11.19. מובהר כי ההתקשרות עם הספק היא של המזמין בלבד ואין בה או באמור בהסכם זה כדי ליצור כל קשר חוזי או התחייבות כלשהי בין הספק לבין כל גורם אחר שאיננו המזמין.

12. שמירת סודיות

12.1. הספק מתחייב לשמור בסוד ולא להעביר, להודיע, למסור, או להביא לידיעת כל אדם, כל ידיעה שתגיע אליו בקשר עם חוזה זה, או בתוקף חוזה זה, תוך תקופת החוזה, לפניו, או לאחר מכן.

12.2. הספק מצהיר בזאת, כי ידוע לו, כי אי מילוי התחייבות על-פי סעיף זה, מהווה עבירה לפי חוק דיני העונשין (בטחון המדינה, יחסי חוץ וסודות רשמיים), תשל"ז – 1977.

12.3. הספק מתחייב לגרום לכך, שהסודיות כאמור תישמר גם על-ידי עובדיו, מנהליו, סוכניו והמועסקים על ידיו, וכל מי שהחוזה כאמור יובא לידיעתו על-ידי הספק או באמצעותו, ולהחתיים אותם על הצהרת סודיות לפיה יתחייבו לא להעביר, להודיע, למסור או להביא לידיעת כל אדם, כל ידיעה שתגיע אליהם בקשר עם חוזה זה, תוך תקופת החוזה, לפניו, או לאחר מכן. התחייבות לשמירת סודיות מצורפת כנספח 1' להסכם זה ומהווה חלק בלתי נפרד ממנו.

13. הוראות קצין בטחון

13.1. הספק מתחייב לקיים את הוראות קצין הביטחון של המשרד, כפי שיימסרו לו.

14. מערכת היחסים בין הצדדים

14.1. מוצהר ומוסכם בזה בין הצדדים כי היחסים ביניהם לפי הסכם זה יוצרים יחס בין מזמין לספק המבצע הזמנות, או בין מוכר שירותים וקונה שירותים בלבד, והם אינם יוצרים יחסי עובד - מעביד.

14.2. מוצהר ומוסכם בזה כי לספק או למי מעובדיו לא תהיינה זכויות של עובדים אצל המזמין וכי למעט תשלום התמורה כמפורט להלן, הוא לא יהיה זכאי לכל תשלום או הטבה אחרת בקשר להסכם זה ו/או ביטולו, או סיומו, ו/או הפסקתו - מכל סיבה שהיא.

14.3. המזמין לא ישלם עבור אנשים המועסקים על-ידי הספק כל תשלום לביטוח לאומי, מס מקביל ויתר הזכויות הסוציאליות.

14.4. אין לראות בכל זכות הניתנת למזמין או לנציגו לפקח, להדריך או להכווין את הספק או מי מטעמו, אלא אמצעי להבטיח את ביצוע העבודות כראוי וביצוע הסכם זה במלואו ואין בהם כדי להקים מערכת יחסים של עובד מעביד.

14.5. הספק בלבד יהיה אחראי לכל תשלום לשיפוי בגין נזק או פיצויים או כל תשלום אחר המגיע ממנו על פי כל דין לאנשים המועסקים על ידו, או לכל אדם אחר בשם פעולות שביצע.

15. ניגוד עניינים

רח' בית הדפוס 12, גבעת שאול, ירושלים טל' 02-5016112 פקס 02-6953450

- 15.1. הספק מצהיר ומתחייב שאין ולא יהיה לו, במהלך תקופת ההתקשרות בין הצדדים, ניגוד עניינים מכל מין וסוג שהוא, או קשרים עסקיים או קשרים אחרים ביחס לביצוע העבודה.
- 15.2. מבלי לגרוע מכלליות האמור, על הספק לדווח מראש למזמין או לנציג מטעמו על כל כוונה שלו, של מי מעובדיו, להתקשר עם כל גורם כאמור בסעיף זה, ולפעול בהתאם להוראותיו בעניין. המזמין רשאי לא לאשר לקבלן התקשרות כאמור או לתת הוראות אחרות שיבטיחו העדר ניגוד עניינים, והספק יפעל בהתאם להוראות אלו.
- 15.3. הצהרה והתחייבות הספק או מי מטעמו של הספק להימנע ממצב של ניגוד עניינים מצורפת כנספח 2 להסכם זה. התחייבות הספק וחתימת מי מטעמו, אשר ייטלו חלק בביצוע העבודה כאמור מהווה תנאי לביצוע העבודה באמצעותם.
- 15.4. על הספק להודיע למזמין או לנציג מטעמו באופן מידי על כל נתון או מצב שבגינם הוא, או מי מטעמו, עלולים להימצא, במישרין או בעקיפין, במצב של ניגוד עניינים, בין תפקידו האמור בהסכם זה לבין עניין אחר, מיד עם היוודע לו הנתון או המצב האמורים.
- 15.5. אם לדעת המזמין, הספק או מי מטעמו, בכל שלב של ביצוע ההסכם, נמצא או עלול להימצא בניגוד עניינים, רשאי המזמין להורות על הפסקת עבודתו של הספק ועל סיום ההתקשרות עמו וכן על חילוט ערבות הביצוע כמשמעותה בהסכם זה, מטעם זה בלבד.

16. העברת ביצוע

- 16.1. הספק לא ימסור לאחר כל חלק מחוזה זה, וכן לא יתן המחאת זכות בקשר עם חוזה זה, אלא אם כן ניתנה לכך הסכמת המזמין מראש ובכתב. ניתנה הסכמת המזמין כאמור, לא יהיה בכך כדי לשחרר את הספק מאחריות ומהתחייבויות או מחובה כלשהי על פי כל דין ולפי הסכם זה.
- 16.2. הספק איננו רשאי להעביר ו/או להסב ו/או להעניק את זכויותיו וחובותיו על פי הסכם זה, כולן או מקצתן, לאחר, או לשתף אחר בביצוע העבודות, אלא אם כן ניתנה לכך הסכמת המזמין מראש ובכתב. ניתנה הסכמת המזמין כאמור, לא יהיה בכך כדי לשחרר את ספק מהתחייבות ואחריות או חובה כלשהי על פי כל דין ולפי הסכם זה.

17. תרופות

- 17.1. לא עמד הספק בהתחייבויותיו על פי הסכם זה מכל סיבה שהיא, ולא תיקן את ההפרה תוך 7 ימים מקבלת התראה בכתב מן המזמין, רשאי המזמין לפי שיקול דעתו להפסיק את ביצוע העבודה ו/ או הרכישות או כל חלק מהן ללא כל התראה נוספת, או לבטל את ההסכם, וזאת מבלי לגרוע מזכות המזמין לשיפוי הנאמר בהסכם זה או על פי כל דין.
- 17.2. הפר הספק את ההסכם הפרה יסודית, יהיה המזמין רשאי להפסיק את ביצוע ההסכם ללא כל התראה מראש, ולבטל את ההסכם, וזאת מבלי לגרוע מזכות המזמין לשיפוי הנאמר בהסכם זה או על פי כל דין.
- 17.3. אין באמור בסעיף זה כדי לגרוע מזכות המזמין לכל סעד אחר על פי הסכם זה או על פי כל דין בגין ההפרה. נוכח הספק לדעת כי קיימת אפשרות מסתברת כי לא יוכל לעמוד בהתחייבויותיו, כולן, או מקצתן, מכל סיבה שהיא, או כי לא יוכל לעמוד במועדים או בהזמנות שנקבעו בהסכם זה, יודיע על כך מיד בעל פה ובפקסימיליה לנציג המזמין. הודיע הספק כאמור, רשאי המזמין לפי שיקול דעתו להפסיק את ביצוע ההסכם או כל חלק ממנו, ויחולו הוראות סעיף זה בשינויים המחויבים.

17.4. החלטת המזמין בדבר הפסקת העבודות על ידי הספק, כאמור לעיל, אין בה כדי לפטור את הספק ממסירת אותו חלק של העבודה שבוצע על ידו לידי המזמין, או משטרת ישראל, מיד עם הצגת דרישה כזו.

17.5. במקרה שהתגלתה תקלה אפידמית - כהגדרתה לעיל - ביותר מ 3 רכבים מסוג הרכב שהציע הזוכה ושזכה במסגרת המכרז, רשאי המזמין להחליט על השהיית או הפסקת ההתקשרות עם הזוכה.

17.6. במקרה של תקלה אפידמית בדגם רכב שנרכש במסגרת המכרז, ולאחר שבוצעו 3 טיפולים שנועדו לתקן את התקלה האפידמית, הספק מתחייב להעמיד לרשות המזמין, על חשבונו, רכב חלופי – כהגדרתו לעיל – וזאת לתקופה של שלושה חודשים. בנוסף, במקרה זה המזמין יהא רשאי להעביר את הרכב למכירה במסגרת מכרזי המכירה של מינהל הרכב והספק מתחייב לשלם למינהל הרכב את הפער שבין מחיר המחירון של הרכב על פי מחירון לוי יצחק ובין מחיר המכירה בפועל. יובהר, כי המזמין אינו מתחייב לרכוש מהספק רכב נוסף במקום הרכב שהועבר למכירה.

17.7. אין באמור בסעיף זה כדי לגרוע מזכות המזמין לכל סעד אחר על פי הסכם זה או על פי כל דין בגין ההפרה.

18. פיצויים מוסכמים

18.1. רכב שלא עמדו בדרישות המכרז או שנתגלה בהם תקלה אפידמית יראו אותם כאילו לא סופקו ואם לא תיקן הספק את הטעון תיקון כך שכלי הרכב יעמדו בכל דרישות המכרז וההסכם יסופקו למזמין במועד הקבוע לכך יחויב בפיצויים בסך 250 ₪ עבור כל יום איחור לכל כלי רכב המצוין בהזמנה עד למועד האספקה של כלי רכב התואמים את דרישות המכרז וההסכם. סכום הפיצויים האמור יוצמד למדד המחירים לצרכן החל מהיום הראשון של ההפרה או העיכוב לפי סעיף זה ועד ליום תשלום הסכום האמור בפועל.

18.2. למען הסר ספק, מצהיר הספק שהוא מודע לחשיבות העמידה בלוח הזמנים שנקבעו, שכן כל איחור במועדים יגרום למזמין נזקים חמורים, שיחייבו את הספק בפיצויים המוסכמים הקבועים לעיל, מבלי לגרוע מיתר הסעדים המוקנים למזמין על פי הסכם זה או על פי כל דין.

18.3. הפיצויים המוסכמים על פי סעיף זה הינם פיצויים מוסכמים בגין הפרת התחייבויות הספק המפורטות בהסכם זה וגבייתם תעשה בלא צורך בהוכחת נזק.

18.4. אין בהסכמה על פיצויים בסעיף זה כדי להשפיע על זכות המזמין לכל תרופה אחרת בגין הפרת ההסכם, לרבות פיצויים בגין נזק, ובכלל זה נזקים בפועל שמעבר לפיצויים המוסכמים, אף אם נגבו בדרך של קיזוז או חלוט הערבות הבנקאית.

19. קיזוז, ניכוי ועכבון

19.1. מבלי לגרוע מזכויות המזמין לכל סעד אחר על פי הסכם זה או על פי כל דין, רשאי המזמין לקזז ו/או לעכב אצלו תשלומים אשר יגיעו לספק או כל סכום מהם כנגד סכומים אשר יגיעו למזמין מאת הספק.

19.2. מבלי לפגוע בכלליות האמור לעיל, בכל מקרה של גרימת נזק למזמין על ידי הספק, בין במישרין ובין בעקיפין, תהיה למזמין זכות לעכב ו/או לקזז מתוך הכספים שיגיעו לספק את כל הסכומים שהמזמין עלול לשאת בהם במקרה כזה, לפי שיקול דעתו של המזמין.

19.3. המזמין רשאי לנכות כל סכום, או חלק ממנו, הרשום בחשבוניות שהספק הגיש, אם המחיר אינו לפי תנאי הסכם זה.

20. תרופות מצטברות

20.1. התרופות, לרבות זכות הקיזוז והחלוט, וכל הפעולות שהורשה המזמין בהסכם זה לעשות בתגובה להפרת ההסכם בידי הספק, הן מצטברות, ואין בכל הוראה בהסכם זה כדי לשלול את זכותו של המזמין לכל סעד או תרופה בהתאם להסכם זה או על פי כל דין.

21. ערבות

- 21.1. בתוך 30 ימי עבודה מיום קבלת ההודעה על הזכייה ימסור הספק למזמין ערבות בנקאית (או ערבות של מבטח כמשמעותו בחוק הפיקוח על שירותים פיננסיים (ביטוח), התשמ"א-1981) בלתי מותנית, לפקודת ממשלת ישראל - משרד האוצר, בסך של 750,000 ש"ח, עבור סל 1, בסך של 5,000,000 ₪ עבור סל 2 ובסך של 200,000 ש"ח עבור סל 3, צמודה למדד המחירים לצרכן הידוע במועד חתימת ההסכם.
- 21.2. הסכומים יכללו מע"מ, יהיו צמודים למדד המחירים לצרכן הידוע במועד הפקדת הערבות ויהיו בתוקף עד לתקופה של שנתיים ו-60 ימים מיום החתימה (להלן: "ערבות ביצוע").
- 21.3. ערבות הביצוע תשמש להבטחת קיום מלוא התחייבויות ספק על פי ההסכם זה.
- 21.4. מתן הערבות כאמור, על כל התנאים המפורטים ואישורה בידי המזמין כמתאימה לדרישותיו, מהווה תנאי מוקדם להיכנס הסכם זה לתוקף.
- 21.5. במקרה שהסכם זה יוארך על פי האופציה הנתונה למזמין לפי סעיף 3.4.2 לתנאי המכרז, מתחייב הספק להאריך את תוקפה של הערבות עד ל-60 יום לאחר תום תקופת ההתקשרות הנוספת.
- 21.6. הערבות תהיה ניתנת לחלוט על ידי המזמין לצורך גביית תשלום פיצויים מוסכמים, לצורך גביית פיצויים אחרים המגיעים למזמין עקב הפרת ההסכם על ידי הספק, או לצורך כל תשלום אחר המגיע למזמין מהספק.
- 21.7. מובהר בזאת כי חלוט הערבות לא ייחשב כמלוא תשלום הפיצויים המוסכמים מאת הספק למזמין. במידה וסכום הערבות נמוך מגובה הפיצויים המוסכמים אשר מגיעים למזמין, יהיה זכאי המזמין לקבל מן הספק את ההפרש בין הסכום ששולם עקב חלוט הערבות לבין מלוא סכום הפיצויים המוסכמים.
- 21.8. הערבות תוחזר לספק לאחר גמר ביצוע אספקת הטובין והדרישות במסגרת המכרז ואישור המזמין כי הטובין והדרישות סופקו לשביעות רצונו המלאה.

22. תנאים יסודיים

22.1. התנאים הקבועים בסעיפים 3-6,8,11-12,15-20,23-24 בהינם תנאים יסודיים בהסכם.

23. אחריות

- 23.1. אחריות הספק לכלי הרכב תהיה בהתאם להצעתו בטופס הצעת המחיר (נספח ו).
- 23.2. על התקנת מתקון נוסף שיבוצע בכלי הרכב במסגרת דרישות המפרט תינתן אחריות הספק המתקין, באמצעות הזוכה.
- 23.3. מינהל הרכב יודיע לספק, מראש ובכתב, על התקנות שיבוצעו לאחר מסירתו למזמין, הספק יבדוק שההתקנה אינה משבשת את מערכות הרכב ויאשר אותם. התקנות שאושרו על ידי הספק לא יפגעו באחריות של הרכב כפי שהציע הספק בהצעתו.
- 23.4. הספק יעביר למזמין או למי מטעמו את כל הדיווחים על התיקונים שנעשו במסגרת האחריות על כלי הרכב כמפורט בסעיף זה, למזמין תהיה הזכות לפקח על טיב התיקונים במוסכים במסגרת האחריות באמצעות מפקח טכני מטעמו.

רח' בית הדפוס 12, גבעת שאול, ירושלים טל' 02-5016112 פקס 02-6953450

23.5. הספק יהיה האחראי הבלעדי והיחיד לכל נזק ו/או אובדן שייגרם כתוצאה מביצוע העבודות, למזמין ו/או לרכוש ו/או לצד ג' כלשהו לרבות נזק ואובדן שייגרם בידי עובדים ו/או כל מי שבא מכוחו או מטעמו של ספק.

23.6. הספק ישלם למזמין או לצד שלישי, דמי נזק ו/או פיצוי מלא על כל נזק ו/או אבדן, כאמור לעיל, כתוצאה מביצוע העבודות וכל הקשור בהן.

23.7. בנוסף לאמור לעיל, הספק ישא באחריות להוצאות בגין האובדן ו/או הנזק שנגרם לרכב מסיבה כלשהי בתקופת הימצאו באזור העבודה של הספק, או בעת נסיעת מבחן, אף אם האבדן ו/או הנזק נגרם מסיבות שאינן תלויות בספק.

23.8. המזמין, עובדיו והבאים מכוחו לא ישאו בכל תשלום, הוצאה, אובדן, או נזק מכל סוג שייגרם לספק ו/או לעובדיו ו/או לכל מי שבא מכוחו עקב קיום חוזה זה.

23.9. במידה שתיגרמנה למזמין הוצאות כלשהן הנובעות ממעשי הספק, עובדיו שליחיו או מי שבא מכוחו או מטעמו או ממחדל כאמור, מתחייב הספק לשפות את המזמין בעבור כל תביעה או הוצאה שנגרמה לו כאמור. אלא אם כן נגרמו עקב מעשה רשלני של הממשלה או אחר הפועל מטעמה.

23.10. הספק מתחייב בזאת לשאת באחריות ובחבות בלעדית, וכן בנטילת ייצוג משפטי כלפי מי מעובדיו, ו/או הפועלים בשמו, או מטעמו או לכל צד שלישי (להלן-"הניזוק") לכל פגיעה ו/או נזק גוף שנעשו תוך כדי ביצוע העבודות נשוא הסכם זה, אף אם תהיה להם עילת תביעה נגד המזמין.

23.11. הספק מתחייב בזאת לשאת באחריות ובחבות מלאה ובלעדית וכן בנטילת ייצוג משפטי כלפי הניזוק והמוסד לביטוח לאומי, באם הפגיעה בו הוכרה כתאונת עבודה על ידי המוסד לביטוח לאומי.

23.12. הספק מתחייב בזאת לשאת באחריות ובחבות מלאה ובלעדית וכן בנטילת ייצוג משפטי כלפי הניזוק והמוסד לביטוח לאומי, באם הפגיעה בו הוכרה כתאונת עבודה על ידי המוסד לביטוח לאומי.

23.13. מבלי לפגוע בנטילת האחריות וחבות בלעדית על ידי הספק לפי הסכם זה, יבטח הספק את האחריות וחבות זו, בגבולות אחריות סבירים ובתנאי הכיסוי המקובלים, בין על ידי ביטוח מיוחד לעניין זה, ובין על ידי הביטוח הרגיל של הספק, והוא מתחייב להוסיף את מדינת ישראל כמבוטח נוסף, לעניין חבות זו בלבד, תוך ויתור חברת הביטוח על זכות שייבוב כלפי המדינה וכלפי הפועלים מטעמה למעט כלפי מי שגרם נזק לרכב בכוונת זדון. פוליסות הביטוח האמורות יומצאו לממשלה לפי דרישה.

24. וויתור

24.1. שום וויתור, הנחה, הימנעות מפעולה או ארכה לא יחשבו כוויתור של המזמין לפי הסכם זה ולא ימנעו תביעה על ידו, אלא אם כן נעשו במפורש ובכתב ונחתמו על ידי המזמין.

24.2. ויתר המזמין על הפרת הוראה מהוראות הסכם זה, לא ייראה הוויתור כוויתור על כל הפרה אחרת של אותה הוראה או הוראה אחרת.

25. שמירה על הוראות החוק

25.1. הספק מתחייב לשמור בקפדנות על הוראות כל דין החל בקשר לביצוע העבודות.

25.2. הספק מצהיר כי חלה עליו בלבד האחריות הבלעדית והמוחלטת בנוגע לכל תביעה ו/או דרישה באשר לאי שמירת דינים והוא משחרר בזאת את המזמין מכל תביעה ו/או דרישה כאמור בין אם הפרת הוראת דין נעשתה על ידו ובין אם נעשתה ע"י אחר מטעמו.

26. עדיפות במסמכים

רח' בית הדפוס 12, גבעת שאול, ירושלים טל' 02-5016112 פקס 02-6953450

26.1. בכל מקרה של סתירה בין הוראות חוברת המכרז או ההצעה לבין הסכם זה, יחולו הוראות הסכם זה; בכל מקרה של סתירה בין הוראות חוברת המכרז לבין ההצעה, יחולו הוראות חוברת המכרז; על אף האמור לעיל, התניות שהסכים להן הספק בהצעה מעבר לדרישות המפרט, לרבות בעניין שיפור השירות, יחייבו את ספק, אם תבוא דרישה לכך מאת המזמין.

27. הצהרת הספק

27.1. הספק מצהיר כי הוא הבעלים/ מנהלים חוקיים של.....- והוא רשאי ומוסמך לחתום על החוזה בשם החברה.

28. שינויים

28.1. כל שינוי בהוראת הסכם זה ייעשה בהסכמת שני הצדדים, ובכתב.

29. כתובות הצדדים

29.1. כתובת המזמין: מינהל הרכב הממשלתי, רח' בית הדפוס 12 גבעת שאול ירושלים

29.2. כתובת ספק: _____.

שם האחראי מטעם ספק לקשר ישיר עם המזמין: _____.

טלפון: _____.

פקס: _____.

דוא"ל: _____.

29.3. כל הודעה שתינתן על ידי צד להסכם זה למשנהו בקשר עם הסכם זה תועבר בהתאם לפרטים שלעיל. הודעה כאמור תחשב כאילו נמסרה בתום 48 שעות ממועד שליחתה בדואר רשום או בתום 48 שעות ממועד שליחתה בפקס או במועד מסירתה ביד.

30. הרשאה תקציבית

30.1. נציגי המזמין החתומים על הסכם זה מצהירים בזה כי ההוצאות וההרשאות להתחייב כרוכות בביצוע הסכם זה תוקצבו בחוק התקציב השנתי לשנת התקציב הנוכחית.

31. מקום שיפוט ייחודי

31.1. תובענה בקשר להסכם זה תוגש אך ורק לבית המשפט המוסמך בירושלים

ולראיה באו הצדדים על החתום:

המזמין: _____ ספק: _____

מנהל מינהל הרכב הממשלתי מר יהודה קיסר _____ תפקיד _____

חתימה _____ חתימה _____

חשב משרד האוצר מר חסן איסמעיל _____ חותמת _____

חתימה _____

נספח 1 להסכם

התחייבות לשמירת סודיות

שנערכה ונחתמה ב _____ ביום _____ בחודש _____ בשנת 2016

על ידי:

ת.ז. _____
מרח' _____

הואיל ומינהל הרכב הממשלתי בשם מדינת ישראל רוכש כלי רכב במסגרת מכרז 2015-2.

והואיל והנני מועסק בקשר למכרז הנ"ל;

והואיל והנני עשוי להיחשף למידע עליו מעוניינת מדינת ישראל להגן;

לפיכך הנני מתחייב כלפי מדינת ישראל כדלקמן:

1. הגדרות

בהתחייבות זו תהיה למונחים הבאים המשמעות המופיעה לצידם:

"העבודות" - ביצוע העבודות המפורטות במכרז.

"המכרז" - מכרז מס' 2015-2 לרכישת כלי רכב במספר סלים.

"מידע" - כל מידע (Information), ידע (Know-How), ידיעה, מסמך, תכתובת, תוכנית, נתון, מודל, חוות

דעת, מסקנה וכל דבר אחר כיוצ"ב הקשור או הנוגע למתן השירותים/הספקת הטובין בין בכתב ובין בע"פ בכל צורה או דרך של שימור ידיעות בצורה חשמלית, אלקטרונית, אופטית, מגנטית או אחרת.

"סודות מקצועיים" - כל מידע אשר יגיע לידי הזוכה או מי מטעמו בקשר לאספקת הטובין וביצוע העבודות במסגרת המכרז, בין אם נתקבל במהלך האספקה או ביצוע העבודות במסגרת המכרז או לאחר מכן, לרבות ומבלי לפגוע בכלליות האמור לעיל: מידע אשר ימסר ע"י המזמין, כל גורם אחר או מי מטעמו.

2. שמירת סודיות

הנני מתחייב לשמור את המידע בסודיות מוחלטת ולעשות בו שימוש אך ורק לצורך ביצוע העבודות. למען הסר ספק, ומבלי לפגוע בכלליות האמור, הנני מתחייב לא לפרסם, להעביר, להודיע, למסור או להביא לידיעת כל אדם את המידע ו/או הסודות.

הנני מצהיר כי ידוע לי שאי מילוי התחייבויותיי מהוות עבירה לפי פרק ז' (ביטחון המדינה, יחסי חוץ וסודות רשמיים) לחוק העונשין, תשל"ז - 1977.

התחייבות להעדר ניגוד עניינים בקשר עם מכרז פומבי 2015-2 לרכישת רכב

שנערכה ונחתמה ב _____ ביום _____ בחודש _____ 2015

על ידי:

ת.ז. _____
מרח' _____

הואיל ומינהל הרכב הממשלתי בשם מדינת ישראל התקשר עימי בהסכם לרכישת רכב במסגרת מכרז 2015-2 (להלן: "המכרז");

והואיל והנני מועסק בקשר למכרז הנ"ל;

והואיל והנני עשוי להימצא במצב של ניגוד עניינים במסגרת ביצוע העבודה ולאחריה;

לפיכך הנני מתחייב כלפי מדינת ישראל כדלקמן:

1. הנני מצהיר ומתחייב שאין ולא יהיה לי, במהלך תקופת ביצוע העבודה, ניגוד עניינים מכל מין וסוג שהוא ו/או קשרים עסקיים או קשרים אחרים עם גורמים אחרים בעלי עניין בקשר לביצוע העבודה.

2. הנני מצהיר ומתחייב שלא אייצג או אפעל מטעם כל גורם שהוא בתחום או בקשר עם ביצוע העבודה, למעט מטעם המזמין, במהלך תקופת ביצוע העבודה, אלא אם כן התקבל לכך אישור מראש ובכתב של המזמין.

3. הנני מתחייב להודיע לספק ו/או למזמין באופן מידי על כל נתון או מצב שבעטיים, אני עלול להימצא במצב של ניגוד עניינים, מיד עם היוודע לי הנתון או המצב האמורים.

4. הנני מצהיר ומתחייב לדווח מראש למזמין על כל כוונה שלי, להתקשר עם כל גורם כאמור בסעיף 2-3 לעיל, בניגוד להתחייבויותיי בסעיפים אלו, ולפעול בהתאם להוראותיו בעניין. המזמין רשאי לא לאשר לי התקשרות כאמור או לתת הוראות אחרות שיבטיחו העדר ניגוד עניינים, והנני מתחייב כי אפעל בהתאם להוראות אלו, בהקשר זה.

תאריך:

לראיה באתי על החתום:
